

INAZMA | EQUIPMENT GUIDE | 演出照明機器ガイド | vol.01 | 2024

INAZMA EQUIPMENT GUIDE

演出照明機器ガイド | vol.01

INAZMA Inc.
LIGHTING ENGINEER(S)

2024

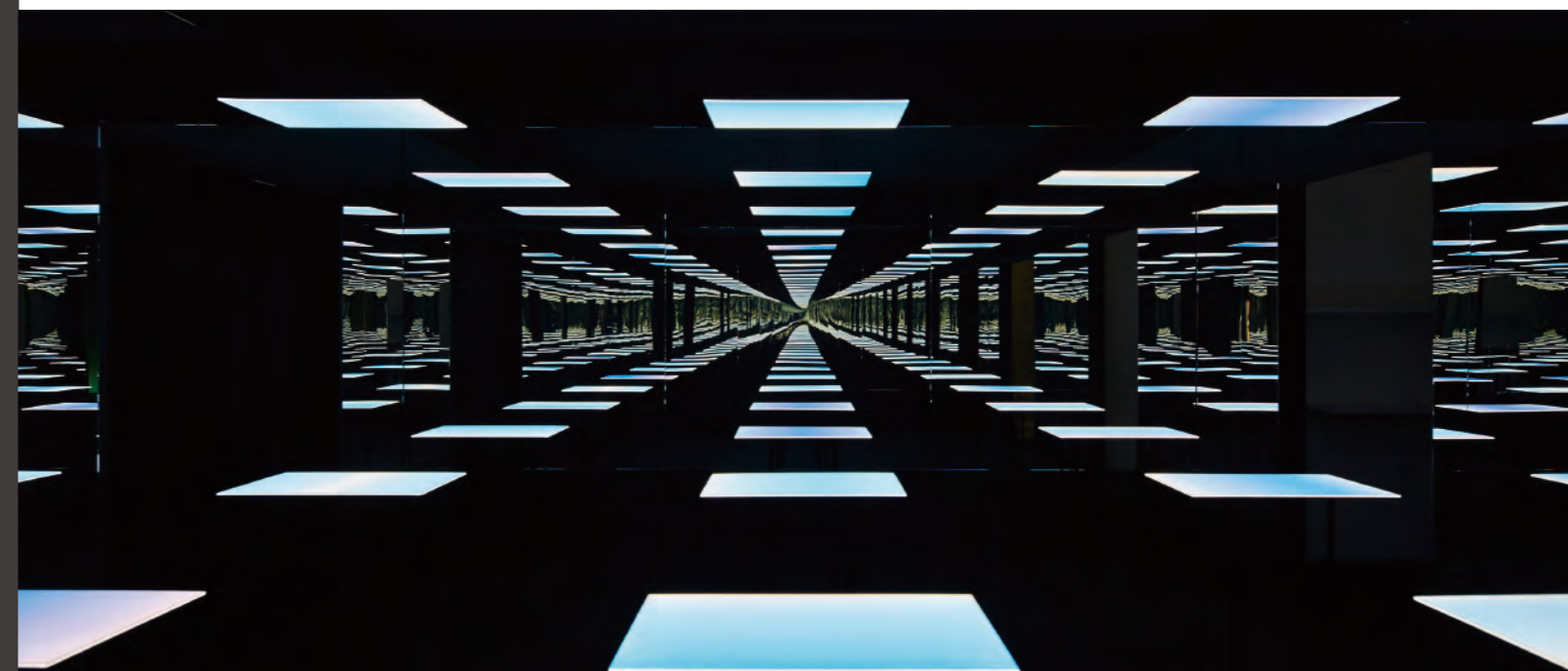
01

INAZMA

EQUIPMENT GUIDE

Index

Wifi-PWM3	P.01	LEDストリングスHOSHIKUZU	P.23
DMX Air	P.02	SPI制御イルミネーション	P.24
DC LED調光器	P.03	シームレステーパーライト	P.25
定電流LED調光器	P.04	LEDテーパーライト	P.26
AC LED調光器	P.05	BENDED WALLWASHER	P.27
DMX-PWM信号変換器	P.06	POWER WASH	P.28
DMXスプリッター	P.07	PIXIシリーズ	P.29
DMXミキサー / RJ45変換コネクタ	P.08	GRAZEシリーズ	P.30
DMXリレー	P.09	超小型LEDスポットライト	P.31
DMXスイッチューティリティ	P.10	光ファイバー	P.32
DMXユーティリティ	P.11・12	LEDストリングライト 黒コード	P.33
eDMXシリーズ	P.13	LEDストリングライト クリアコード	P.34
eDMX DINシリーズ	P.14	MK ILLUMINATION LIMITED LINE	P.35・36
LeDMXシリーズ	P.15	レンタル機材	P.37
X-Reco-ller	P.16	システム設計 / 演出プログラム	P.38
DIAheart / Valencia	P.17	特注・加工対応 / 制御盤製作	P.39
EtherMX / ExD	P.18	会社情報	P.40
SPIユーティリティ	P.19		
SPIコントローラー	P.20		
SPI制御LEDモジュール	P.21		
SPI制御LEDテーパーライト	P.22		



Wifi-PWM3 USB PD式ワイヤレスDMX受信機+3ch PWM調光基板

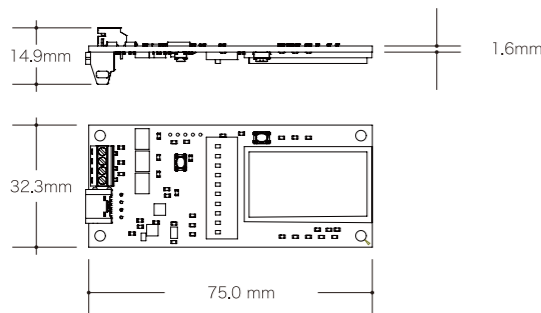
- 基板のUSB-CポートにPD規格電源から給電すれば準備は完了
出力ポートに接続したLED灯体(3ch)をワイヤレスDMXで制御可能



仕様	
製品名	Wifi-PWM3
型番	Wifi-PWM3
入出力電圧	DC12V ※入力はUSB-C PDポートに限る
定格容量	1A(DC12V)/ch ※ただし3ch全体で2A(DC12V)まで
本体重量	15g ※アンテナ除く
使用環境	0℃~40℃ / 結露無きこと
制御方式	DMX512制御(CRMX)
保証期間	出荷日より1年間
入出力	電源入力 : USB Type-C×1 電源出力 : 4Pユーロブロック×1 ※V-×3chとV+で4P

※負荷容量及び用途に合わせてモバイルバッテリーの容量を選定してください

寸法図

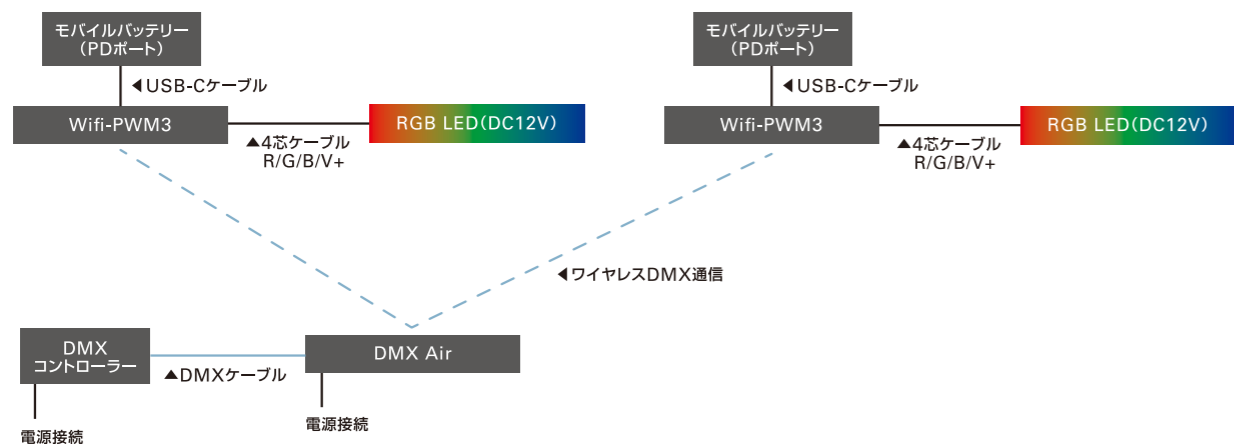


備考

アドレス設定用DIP SW×1
ワイヤレスDMXの受信状況がひと目で確認出来るラジオインジケータ搭載
送信機とのペアリングはLINKボタンにて設定
Lumenradioのワイヤレスモジュールによる高い信頼性とCRMX全製品との互換性

接続例

■ RGB LED灯具を使用する場合



付属品

・屋内用アンテナ
※2022年1月技術適合認証取得完了
工事設計認証番号 017-200015

別売オプション品

・屋外用アンテナ
※2017年12月技術適合認証取得完了
工事設計認証番号 018-170445

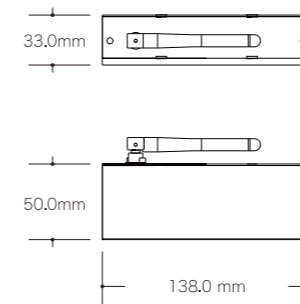
DMX Air 1ユニバース ワイヤレスDMX送受信機

- 本体基板のボタンで送信機/受信機の切り替えが可能
- インジケーターで電波強度を簡単に確認



仕様	
製品名	DMX Air
型番	DMX-Air01-CS
入出力電圧	DC5V
本体重量	210g ※スチールケース、アンテナ含む
使用環境	0℃~40℃ / 結露無きこと
制御方式	DMX512制御(CRMX)
保証期間	出荷日より1年間
入出力	DMX入力 : 3Pユーロブロック×1 電源入力 : micro USB Type-B(2.0)×1

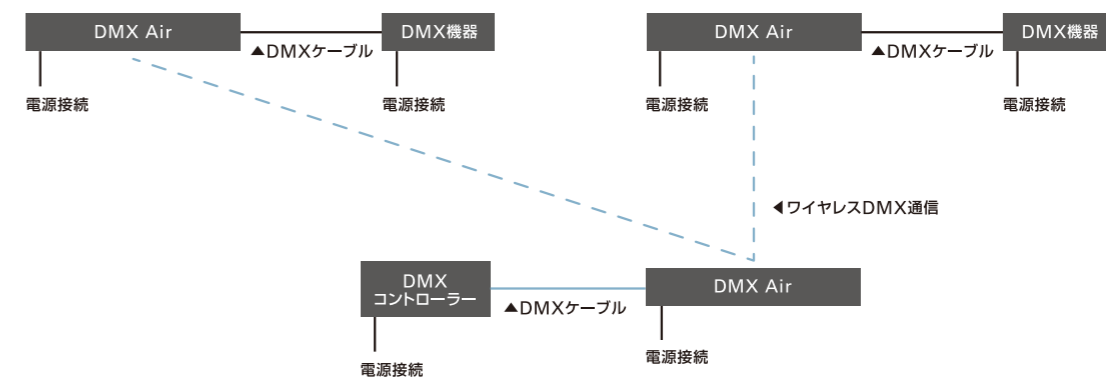
寸法図



備考

ワイヤレスDMXの受信状況がひと目で確認出来るラジオインジケータ搭載
送信/受信の切り替え及び、送受信機間のペアリングはLINKボタンにて設定
専用のデスクトップアプリを使用することでBluetooth経由でも設定可能
Lumenradioのワイヤレスモジュールによる高い信頼性とCRMX全製品との互換性

接続例



付属品

・屋内用アンテナ
※2022年1月技術適合認証取得完了
工事設計認証番号 017-200015

別売オプション品

・屋外用アンテナ
※2017年12月技術適合認証取得完了
工事設計認証番号 018-170445

DC LED調光器

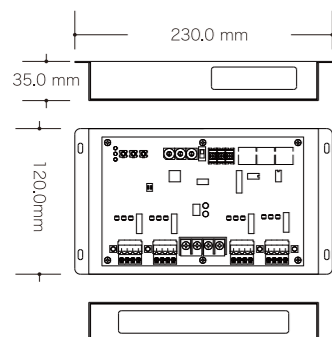
- DMX信号で制御可能なDC定電圧PWM調光器
- DC駆動のLEDテープライトやLEDモジュールなどを調光可能

DC LED調光器 12ch ※灯体に合わせた調光カーブの特注チューニングにも対応可能



仕様	
製品名	LED調光器 8-30V 2A 12ch
型番	FDLPW-12HF-CS
入出力電圧	DC8-30V(出力電圧は入力電圧と同等)
定格容量	2A×12ch
本体重量	733g ※スチールケース含む
使用環境	0℃ ~ 40℃ / 結露無きこと
制御方式	DMX512制御
保証期間	出荷日より1年間

寸法図



備考

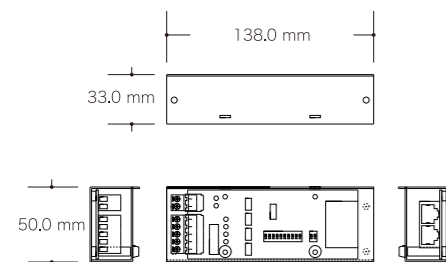
アドレス設定用ロータリーSW×3
 PWM周波数切替機能 ※150-1.6kHzの間で4段階
 点灯試験モード搭載
 自動点滅(調光)モード搭載 ※パターン、スピード調整可能
 固定色記憶機能搭載
 12 / 6 / 3chモードの切替が可能
 DMX信号消失時の挙動を設定可能 ※OFF / 保持
 DMXスルーとDMXリピートを併用することでDMX信号を2分岐可能
 ※ただしDMXリピートは基板電源がONの状態でないとは機能しません
 DMX終端SW搭載
 DMX信号はLED電源とアイソレート仕様
 LEDテープライト、LEDモジュール向け調光器

DC LED調光器 4ch



仕様	
製品名	LED調光器 9-24V 3A 4ch
型番	FDLPW-304-CS
入出力電圧	DC9-24V(出力電圧は入力電圧と同等)
定格容量	3A×4ch ※ただし4ch全体で10Aまで
本体重量	232g ※スチールケース含む
使用環境	0℃ ~ 40℃ / 結露無きこと
制御方式	DMX512制御
保証期間	出荷日より1年間

寸法図



備考

アドレス設定用DIP SW×1
 PWM周波数切替機能 ※120 / 480Hz
 4 / 2chモードの切替が可能
 DMX終端SW搭載
 LEDテープライト、LEDモジュール向け調光器

定電流 LED調光器

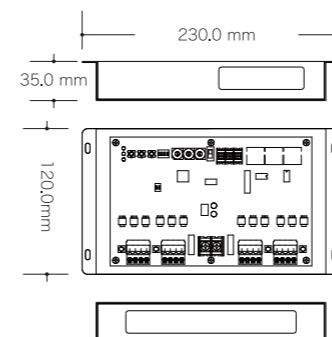
- DMX信号で制御可能なDC定電流PWM調光器
- ジュエリーライト系のLEDイルミネーションを調光可能

定電流LED調光器 12ch ※灯体に合わせた調光カーブの特注チューニングにも対応可能



仕様	
製品名	LED調光器 260mA 12ch
型番	FCCPW-12-CS
入出力電圧	DC5V
出力電流	260mA×12ch
本体重量	713g ※スチールケース含む
使用環境	0℃ ~ 40℃ / 結露無きこと
制御方式	DMX512制御
保証期間	出荷日より1年間

寸法図



備考

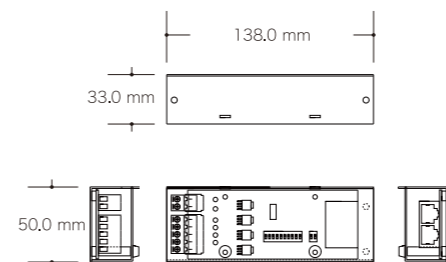
アドレス設定用ロータリーSW×3
 PWM周波数切替機能 ※150-1.6kHzの間で4段階
 点灯試験モード搭載
 自動点滅(調光)モード搭載 ※パターン、スピード調整可能
 固定色記憶機能搭載
 12 / 6 / 3chモードの切替が可能
 DMX信号消失時の挙動を設定可能 ※OFF / 保持
 DMXスルーとDMXリピートを併用することでDMX信号を2分岐可能
 ※ただしDMXリピートは基板電源がONの状態でないとは機能しません
 DMX終端SW搭載
 DMX信号はLED電源とアイソレート仕様
 LEDストリングスHOSHIKUZU(P23)向け調光器

定電流LED調光器 4ch



仕様	
製品名	LED調光器 260mA 4ch
型番	FCCPW-4-CS
入出力電圧	DC9V
出力電流	260mA×4ch
本体重量	211g ※スチールケース含む
使用環境	0℃ ~ 40℃ / 結露無きこと
制御方式	DMX512制御
保証期間	出荷日より1年間

寸法図



備考

アドレス設定用DIP SW×1
 PWM周波数切替機能 ※120 / 480Hz
 4 / 2chモードの切替が可能
 DMX終端SW搭載
 LEDストリングスHOSHIKUZU(P23)向け調光器

AC LED調光器

■ DMX信号で制御可能な位相調光器

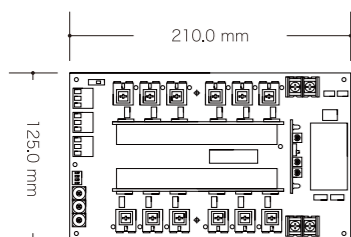
AC LED調光器 12ch ※灯体に合わせた調光カーブの特注チューニングにも対応可能



仕様

製品名	LED調光器 100V 2A 12ch	入出力	DMX入力：3Pユーロブロック×1
型番	FDL-312D		DMXスルー：3Pユーロブロック×1
入出力電圧	AC100V 50 / 60Hz		DMXリピート：3Pユーロブロック×1
定格容量	2A×12ch		電源入力：2P M4端子台×2
本体重量	489g		電源出力：2Pネジ無し端子台×12
使用環境	0℃ ~ 40℃ / 結露無きこと		
制御方式	DMX512制御		
保証期間	出荷日より1年間		

寸法図



基板高さ：60mm

※ボックス収納時は絶縁のため深さ 80mm 以上確保

備考

アドレス設定用ロータリー-SW×3
 電源同期調整機能搭載
 点灯試験モード搭載
 自動点滅(調光)モード搭載 ※パターン、スピード調整可能
 DMX信号消失時の挙動を設定可能 ※OFF / 保持
 DMXスルーとDMXリピートを併用することでDMX信号を2分岐可能
 ※ただしDMXリピートは基板電源がONの状態でないとは機能しません
 DMX終端SW搭載
 イルミネーション向け位相調光器

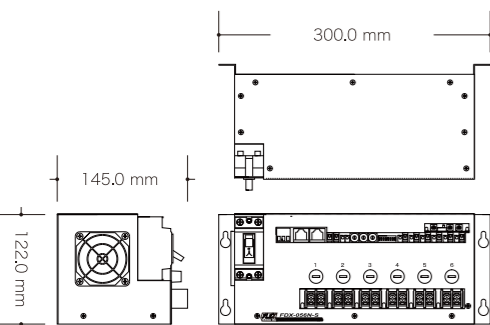
AC LED調光器 6ch ※灯体に合わせた調光カーブの特注チューニングにも対応可能



仕様

製品名	LED調光器 100V 5A 6ch	入出力	DMX入力：RJ45×1
型番	FDX-056N-S		3Pユーロブロック×1
入出力電圧	AC100V 50 / 60Hz		DMXスルー：RJ45×1
定格容量	5A×6ch ※ただし6ch全体で20Aまで		電源入力：2P20A安全ブレーカー×1
本体重量	2,157g		電源出力：2P M4端子台×6
使用環境	0℃ ~ 40℃ / 結露無きこと		
制御方式	DMX512制御		
保証期間	出荷日より1年間		

寸法図



備考

アドレス設定用ロータリー-SW×3
 電源周波数切替SW×1
 SSR設定用DIP SW×1
 電源同期調整機能搭載
 動作切替用トグルSW×6 ※ON / OFF / DMX
 SSR設定により、パワーバックとして使用可能
 DMX信号消失時の挙動を設定可能 ※OFF / 保持
 DMX終端SW搭載
 汎用位相調光器 ※ハロゲンランプを含む白熱灯、位相調光対応LED照明器具など
 ※モーター、トランスなどの誘導負荷はSSR設定をした上でON / OFF制御のみ可能

DMX-PWM信号変換器

■ DMX信号で制御可能なPWM信号調光器

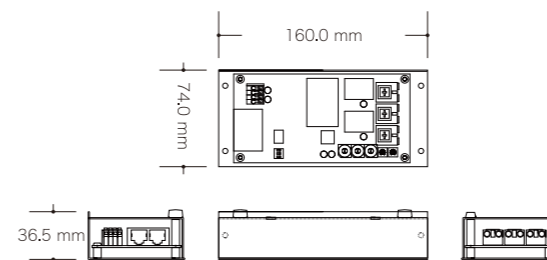
DMX-PWM信号変換器 2ch



仕様

製品名	DMX-2ch PWM信号変換器	入出力	DMX入力：RJ45×1
型番	FDPWMS-2-CS		DMXスルー：RJ45×1
定格電圧	AC100V 50 / 60Hz		電源入力：2Pネジ無し端子台×1
出力信号	PWM信号(1kHz)×2ch		負荷出力：2Pネジ無し端子台×2
本体重量	380g ※スチールケース含む		※負荷容量は1系統5Aまで
使用環境	0℃ ~ 40℃ / 結露無きこと		PWM出力：2Pプッシュイン端子台×2
制御方式	DMX512制御		
保証期間	出荷日より1年間		

寸法図



備考

アドレス設定用ロータリー-SW×3
 PWM波形上限・下限設定ボリューム×各1
 DMX信号消失時の挙動を設定可能 ※OFF / 保持
 無信号状態での電源投入時の挙動を設定可能 ※消灯 / 点灯
 DMX終端SW搭載
 DMX信号で2系統の照明調光用PWM信号を出力
 各系統にリレー回路を搭載 ※負荷電源OFF用
 ※特注で100HzのPWM信号出力に対応可能

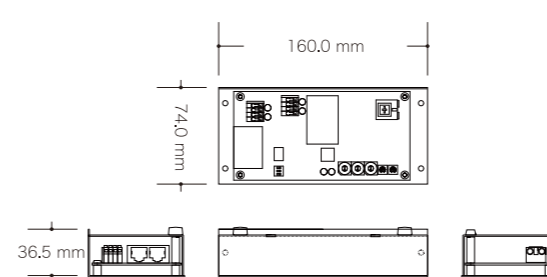
DMX-PWM信号変換器 4ch



仕様

製品名	DMX-4ch PWM信号変換器	入出力	DMX入力：RJ45×1
型番	FDPWMS-4-CS		DMXスルー：RJ45×1
定格電圧	AC100V 50 / 60Hz		電源入力：2Pネジ無し端子台×1
出力信号	PWM信号(1kHz)×4ch		PWM出力：2Pプッシュイン端子台×4
本体重量	356g ※スチールケース含む		
使用環境	0℃ ~ 40℃ / 結露無きこと		
制御方式	DMX512制御		
保証期間	出荷日より1年間		

寸法図



備考

アドレス設定用ロータリー-SW×3
 PWM波形上限・下限設定ボリューム×各1
 DMX信号消失時の挙動を設定可能 ※OFF / 保持
 無信号状態での電源投入時の挙動を設定可能 ※消灯 / 点灯
 DMX終端SW搭載
 DMX信号で4系統の照明調光用PWM信号を出力
 ※照明の消灯には別途DMXリレーなどを使用して電源をOFFしなければならない場合があります
 ※特注で100HzのPWM信号出力に対応可能

DMXスプリッター

■ DMX信号を複数のラインに分配可能

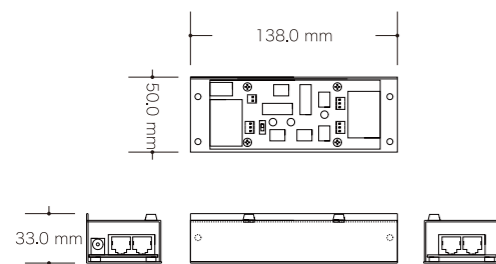
DMXアインレイトスプリッター 2ch



仕様

製品名	DMXアインレイトスプリッター 2ch	入出力	DMX入力：RJ45×1
型番	DMX-ISP2N-CS		DMXスルー：RJ45×1
定格電圧	DC9~24V		DMX出力：RJ45×2
出力信号	DMX信号×2ライン		電源入力：ACジャック×1
本体重量	232g ※スチールケース含む		
使用環境	0℃ ~ 40℃ / 結露無きこと		
制御方式	DMX512制御		
保証期間	出荷日より1年間		

寸法図



備考

信号のGNDを入出力間で分離することによりノイズの伝播を防ぎ、長距離配線時におけるGND電位差に起因するトラブルを回避します
DMX入力、出力ともに電源から絶縁されているため、DMX送信機側、DMX受信機側どちらも電源を共有しても絶縁機能は保持されます

※電源とDMX入出力ポートはアインレイトされていますが、出力ポート間のDMX信号はアインレイトされていません

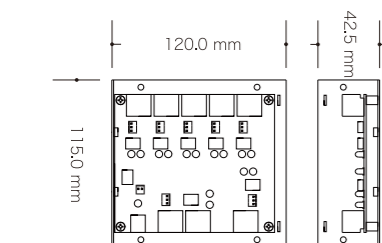
DMXスプリッター 6ch



仕様

製品名	DMXスプリッター 6ch	入出力	DMX入力：RJ45×1
型番	DMX-SPSL6-BN		DMXスルー：RJ45×1
定格電圧	DC9~24V		DMX出力：RJ45×6
出力信号	DMX信号×6ライン		電源入力：ACジャック×1
本体重量	429g ※スチールケース含む		
使用環境	0℃ ~ 40℃ / 結露無きこと		
制御方式	DMX512制御		
保証期間	出荷日より1年間		

寸法図



備考

DMX信号の6系統分配器 ※非絶縁仕様

※別売のコントロール基板と組み合わせることで、6入力または6出力のセレクターとして使用することが可能です

別売オプション

- ・コントロール基板

DMXミキサー / RJ45変換コネクタ

■ 2系統のDMX信号を入力し、同chの高い方の値を優先して出力するHTP方式ミキサー

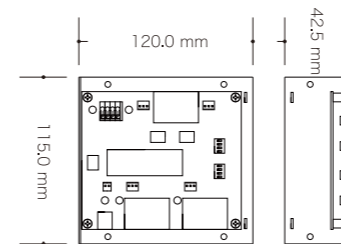
DMXミキサー 2ch



仕様

製品名	DMXミキサー/セレクター 2ch	入出力	DMX入力：RJ45×2
型番	FDMIX2-BN		DMXスルー：RJ45×2
定格電圧	DC9~24V		DMX出力：RJ45×2
出力信号	DMX信号×2ライン		電源入力：ACジャック×1
本体重量	431g ※スチールケース含む		DMXミュート：4Pプッシュイン端子台×1
使用環境	0℃ ~ 40℃ / 結露無きこと		※1とGNDで2P、
制御方式	DMX512制御		2とGNDで2Pの計4P
保証期間	出荷日より1年間		

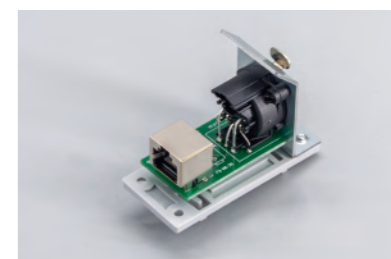
寸法図



備考

入力DMX信号消失時の挙動を設定可能 ※無信号 / 暗転出力
LTP(後優先)切替機能搭載
DMX入力ミュート機能搭載 ※ミュート入力接点ONでDMX入力ミュート(セレクター機能)
2ch側DMX入力のシフト機能搭載 ※8、16、32、64chまたは複数選択でその分のch数を加算
DMX終端SW搭載 ※DMX入力1、2に対して各1
2系統のDMX信号を入力し、高い方の値を優先するHTP式で出力

RJ45変換コネクタ



本カタログP1~P12までに掲載しておりますDMX制御機器には、DMX信号入出力にRJ45ポートを使用している機材があります。

※RJ45ピンアサイン(全機材共通) 1. DMX- 2. DMX+ 3~6. N.C. 7+8. GND

制御盤を組む際に「XLR5pinの方が都合が良い」もしくは「DMXケーブルが先バラ仕様なのでユーロブロックの方が助かる」など様々なケースがあると思います。

INAZMA株式会社ではRJ45 - 各種コネクタへの変換基板をご用意しておりますので、ご入用の際にはご相談頂ければと思います。

標準仕様(上写真参照)では、タカチのDRT-1を併用して、DINレールに取り付け可能な仕様となっております。

DMXリレー

- DMX信号で制御可能なリレースイッチ
- 電源のON/OFF制御、無電圧接点出力など

DMXリレー 4ch ※AB接点対応万能型



仕様			
製品名	DMXリレー 4ch	入出力	DMX入力：RJ45×1
型番	FDM-SW4N-BN		3Pユーロブロック×1
定格電圧	AC100VまたはDC12~24V		DMXスルー：RJ45×1
出力	接点出力 抵抗負荷5A×4ch		12V電源入力：ACジャック×1
本体重量	489g ※スチールケース含む		100V電源入力：2Pプッシュイン端子台×1
使用環境	0℃～40℃ / 結露無きこと		接点出力：3Pプッシュイン端子台×4
制御方式	DMX512制御		※COMとA接とB接で3P
保証期間	出荷日より1年間		

外寸

・W115.0 × D120.0 × H42.5mm

備考
 アドレス設定用ロータリーSW×3
 動作切替用トグルSW ※ON / OFF / DMX
 DMX信号消失時の挙動を設定可能 ※OFF / 保持
 リレー作動のしきい値設定可能 ※DMX 1% / 50%
 DMX終端SW搭載、4ch目のリレーのみ、DMX信号受信時にON(内容に関わらず)の設定が可能

DMXリレー 8ch ※小容量A接点多ch型



仕様			
製品名	DMXリレー 8ch	入出力	DMX入力：RJ45×1
型番	FDM-RY8-BN		3Pユーロブロック×1
定格電圧	DC12~24V		DMXスルー：RJ45×1
出力	接点出力 抵抗負荷0.5A×8ch		電源入力：ACジャック×1
本体重量	439g ※スチールケース含む		接点出力：16芯リボンケーブル
使用環境	0℃～40℃ / 結露無きこと		
制御方式	DMX512制御		
保証期間	出荷日より1年間		

外寸

・W115.0 × D120.0 × H42.5mm

付属品

・16芯リボンケーブル ※L300mm

備考
 アドレス設定用ロータリーSW×3
 リレー作動のしきい値設定可能 ※DMX 1% / 50%
 テストモード搭載
 8ch目のリレーのみ、DMX信号受信時にON(内容に関わらず)の設定が可能
 DMX終端SW搭載

DMXリレー 1ch ※大容量A接点電源制御向け



仕様			
製品名	DMXリレー 1ch	入出力	DMX入力：RJ45×1
型番	FDM-SW1PW-BN		3Pユーロブロック×1
定格電圧	AC100VまたはDC12V		DMXスルー：RJ45×1
出力	接点出力 抵抗負荷16A、その他10A		12V電源入力：ACジャック×1
本体重量	461g ※スチールケース含む		100V電源入力：2Pプッシュイン端子台×1
使用環境	0℃～40℃ / 結露無きこと		接点出力：2P M4組端子台×1
制御方式	DMX512制御		
保証期間	出荷日より1年間		

外寸

・W115.0 × D120.0 × H42.5mm

備考
 アドレス設定用ロータリーSW×3
 動作切替用トグルSW ※ON / OFF / DMX
 DMX信号消失時の挙動を設定可能 ※OFF / 保持
 リレー作動のしきい値設定可能 ※DMX 1% / 50%
 DMX終端SW搭載

DMXスイッチユーティリティ

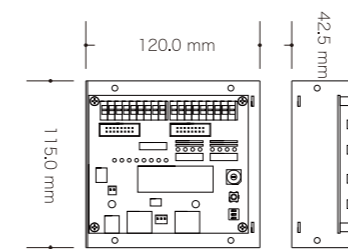
- スイッチなどの接点をDMX信号に変換して出力

DMXスイッチユーティリティ 8ch



仕様			
製品名	DMXスイッチユーティリティ 8ch	入出力	DMX入力：RJ45×1
型番	FDM-IN8UT-BN		DMX出力：RJ45×1
定格電圧	DC12VまたはDC24V		電源入力：ACジャック×1
出力信号	DMX信号×1ライン		接点入力：9Pプッシュイン端子台×1
本体重量	431g ※スチールケース含む		※1~8とGNDで9P
使用環境	0℃～40℃ / 結露無きこと		16芯リボンケーブル×1
制御方式	DMX512制御		表示出力：9Pプッシュイン端子台×1
保証期間	出荷日より1年間		※1~8とV+で9P
			16芯リボンケーブル×1

寸法図



備考

- 入力モード切替機能搭載
- 8者択一モード ※8個のSWから最後に押した1個だけを選択するモード
 - オルタネートモード ※各SWを押すごとにON / OFFするモード
- 出力モード切替機能搭載
- IDモード ※DMX chのスタートアドレスを選択するモード
 - パッチモード ※接点入力に任意のDMX chをパッチするモード

※接点入力ポートに接続するSWはモーメンタリーSWを使用してください
 ※表示出力ポートは照明SWの電源用になります
 ※DMX入力信号と変換したDMX信号は、高い方の値を優先するHTP式で出力

別売オプション

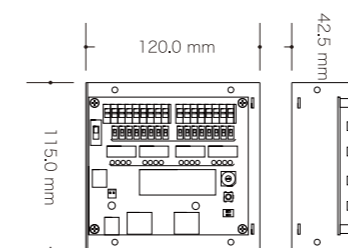
- ・16芯リボンケーブル ※L300mm

接点入力-DMXコンバーター 16ch



仕様			
製品名	接点入力-DMXコンバーター 16ch	入出力	DMX入力：RJ45×1
型番	FDM-IN16-BN		DMX出力：RJ45×1
定格電圧	DC9~12V		電源入力：ACジャック×1
出力信号	DMX信号×1ライン		接点入力：17Pプッシュイン端子台×1
本体重量	431g ※スチールケース含む		※1~16とCOMで17P
使用環境	0℃～40℃ / 結露無きこと		
制御方式	DMX512制御		
保証期間	出荷日より1年間		

寸法図



備考

- 各接点入力ポートに対して入力テストSWを搭載
 COMポートに対して+COM / -COM切替SWを搭載
- 出力モード切替機能搭載
- IDモード ※DMX chのスタートアドレスを選択するモード
 - パッチモード ※接点入力に任意のDMX chをパッチするモード

※DMX入力信号と変換したDMX信号は、高い方の値を優先するHTP式で出力

DMXユーティリティ

- DMX信号を0-10Vのアナログ信号に変換して出力
- DMX信号でリモコンリレーを制御

DMX-アナログコンバーター 12ch



仕様

製品名	DMX-アナログ変換器 12ch	入出力	DMX入力：RJ45×1
型番	FDMA-12-BN		DMXスルー：RJ45×1
定格電圧	DC12~15V		電源入力：ACジャック×1
出力信号	0-10V×12ch 各10mA		アナログ出力：7Pプッシュイン端子台×2
本体重量	434g ※スチールケース含む		※1~6とGNDで7P
使用環境	0℃ ~ 40℃ / 結露無きこと		7~12とGNDで7P
制御方式	DMX512制御		16芯リボンケーブル
保証期間	出荷日より1年間		※1~12ピンまでが各ch
			13~16ピンがGND

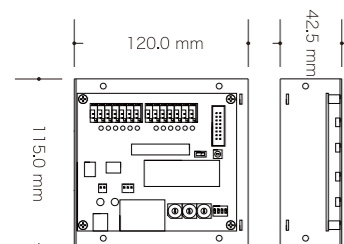
備考

アドレス設定用ロータリーSW×3
 出力電圧切替用SW搭載 ※10V / 可変(0~電源電圧-2V)
 出力電圧調整用ダイヤル搭載
 DMX信号消失時の挙動を設定可能 ※OFF / 保持
 12 / 6 / 3chモードの切替が可能
 DMX終端SW搭載
 DMX信号を0-10Vのアナログ信号に変換して出力

別売オプション

- ・16芯リボンケーブル ※L300mm

寸法図



DMX-リモコンリレーインターフェース 4ch



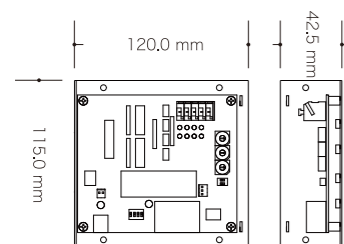
仕様

製品名	DMX-リモコンリレー 4ch	入出力	DMX入力：RJ45×1
型番	FDRM-SW4-BN		DMXスルー：RJ45×1
定格電圧	DC9~24V		電源入力：ACジャック×1
出力信号	AC24Vワンショットリモコン信号×4ch		パルス信号出力：5Pプッシュイン端子台×1
本体重量	429g ※スチールケース含む		シロとアカ1~アカ4で5P
使用環境	0℃ ~ 40℃ / 結露無きこと		
制御方式	DMX512制御		
保証期間	出荷日より1年間		

備考

アドレス設定用ロータリーSW×3
 DMX信号消失時の挙動を設定可能 ※OFF / 保持
 DMX ON設定SWで、DMX信号が入力された場合にONする挙動がchごとに設定可能
 DMX終端SW搭載
 ワンショットリモコンリレー、リモコンプレーカーCL型専用
 同一回路でセレクトSWと併用可能 ※SW表示同期
 DMX信号の値が50%以上で接続した回路がOFFからONに(すでにONの場合はONのまま)
 DMX信号の値が50%以下で接続した回路がONからOFFに(すでにOFFの場合はOFFのまま)
 DMX信号でリモコンリレーを制御可能

寸法図



- RS232CのコマンドをDMX信号に変換して出力

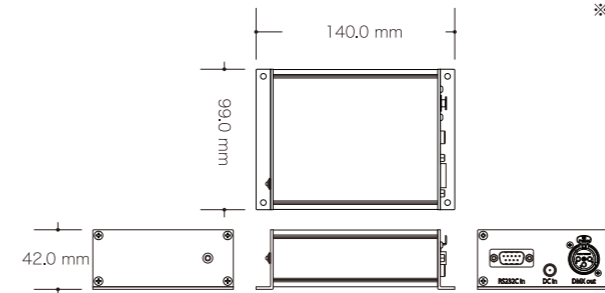
RS232C-DMXコンバーター ※特注品



仕様

製品名	RS232C-DMXコンバーター	入出力	RS-232C入力：D-sub 9pin
型番	特型		DMX出力：XLR 3pin
定格電圧	DC9~12V		電源入力：ACジャック×1
出力信号	DMX信号×1ライン		
本体重量	270g ※スチールケース含む		
使用環境	0℃ ~ 40℃ / 結露無きこと		
制御方式	RS232C制御		
保証期間	出荷日より1年間		

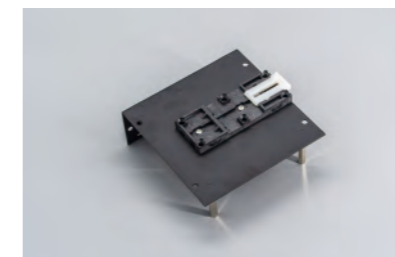
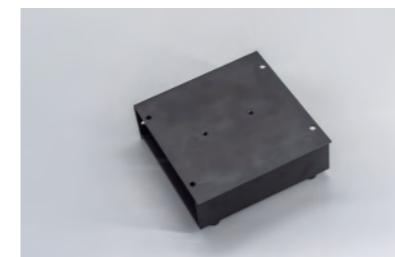
寸法図



備考

任意のRS232Cコマンドに対してDMX chをバッチ可能
 ※コマンド及び対応DMX chについては出荷時に設定

DINレールへの取り付け ※型番末尾 -BN シリーズ



DMX-SPSL6-BN、FDMIX2-BN、FDM-SW4N-BN、FDM-RY8-BN、FDM-SW1PW-BN、FDM-IN8UT-BN、FDM-IN16-BN
 FDMA-12-BN、FDRM-SW4-BNの9機種はスチールケース底面及び側面にタカチのDRA-2取付用のネジ穴が設けてあります。
 M3皿ネジを使用してDRA-2をスチールケースに固定することで、DINレールに取り付けることが可能になります。

eDMXシリーズ Art-Net / sACN - DMXコンバーター

- Art-Net / sACN - DMX間の双方向変換器
- eDMX4 MAXはDMXミキサー、DMXスプリッターとしても使用可能

eDMX1 MAX



仕様	
製品名・型番	eDMX1 MAX
定格電圧	DC5V
制御方式	Art-Net / sACN DMX512制御
本体重量	92g
使用環境	0℃ ~ 50℃ / 結露無きこと
保証期間	出荷日より1年間

外寸	備考
・ W43.0 × D63.0 × H36.0mm	Art-Net / sACN対応(切替不要・自動判別) DMX送受信 ※1ユニバース
付属品	スナップショット機能 RDM対応 DMXタイミング調整機能
・ USB Type-Cケーブル	USB-DMX対応

eDMX2 MAX



仕様	
製品名・型番	eDMX2 MAX
定格電圧	DC5V
制御方式	Art-Net / sACN DMX512制御
本体重量	205g
使用環境	0℃ ~ 50℃ / 結露無きこと
保証期間	出荷日より1年間

外寸	備考
・ W79.0 × D105.0 × H38.0mm	Art-Net / sACN対応(切替不要・自動判別) DMX送受信 ※2ユニバース
付属品	スナップショット機能 RDM対応 DMXタイミング調整機能
・ USB Type-Cケーブル	USB-DMX対応 Art-Net/sACN/DMXレコード・再生機能 ※別途micro SDカードが必要 外部接点トリガー機能(8接点)
・ micro SDカード ・ CR1220リチウム電池 ・ 接点入力用リボンケーブル	電源入力: USB Type-C×1 またはPoE 外部接点: HE10×1

eDMX4 MAX



仕様	
製品名・型番	eDMX4 MAX
定格電圧	DC5V
制御方式	Art-Net / sACN DMX512制御
本体重量	356g
使用環境	0℃ ~ 50℃ / 結露無きこと
保証期間	出荷日より1年間

外寸	備考
・ W250.0 × D58.0 × H48.0mm	Art-Net / sACN対応(切替不要・自動判別) DMX送受信 ※4ユニバース
別売オプション	スナップショット機能 RDM対応 DMXタイミング調整機能
・ micro SDカード ・ CR1220リチウム電池	USB-DMX対応 Art-Net/sACN/DMXレコード・再生機能 ※別途micro SDカードが必要 外部トリガー機能(ArtNet/sACN/DMX)
・ ラックマウント用アダプター	電源入力: USB Type-C×1 またはPoE

eDMX DINシリーズ Art-Net / sACN - DMXコンバーター

- Art-Net / sACN - DMX間の双方向変換器
- 制御盤に組み込みやすい直接ビス固定可能またはDINレール取り付けタイプ

eDMX1 MAX DIN



仕様	
製品名・型番	eDMX1 MAX DIN
定格電圧	DC7~28V
制御方式	Art-Net / sACN DMX512制御
本体重量	75g
使用環境	0℃ ~ 50℃ / 結露無きこと
保証期間	出荷日より1年間

外寸	備考
・ W53.0 × D90.0 × H34.0mm	Art-Net / sACN対応(切替不要・自動判別) DMX送受信 ※1ユニバース
別売オプション	スナップショット機能 RDM対応 DMXタイミング調整機能
・ micro SDカード ・ CR1220リチウム電池	USB-DMX対応 Art-Net/sACN/DMXレコード・再生機能 ※別途micro SDカードが必要 外部接点トリガー機能(8接点) 外部トリガー機能(Art-Net/sACN/DMX)
・ 接点入力用リボンケーブル	電源入力: USB Type-C×1 またはPoE

eDMX4 MAX DIN



仕様	
製品名・型番	eDMX4 MAX DIN
定格電圧	DC7~28V
制御方式	Art-Net / sACN DMX512制御
本体重量	77g
使用環境	-10℃ ~ 50℃ / 結露無きこと
保証期間	出荷日より1年間

外寸	備考
・ W53.0 × D90.0 × H34.0mm	Art-Net / sACN対応(切替不要・自動判別) DMX送受信 ※4ユニバース
別売オプション	スナップショット機能 RDM対応 DMXタイミング調整機能
・ micro SDカード ・ CR1220リチウム電池	USB-DMX対応 Art-Net/sACN/DMXレコード・再生機能 ※別途micro SDカードが必要 外部トリガー機能(Art-Net/sACN/DMX)

eDMX8 MAX DIN



仕様	
製品名・型番	eDMX8 MAX DIN
定格電圧	DC7~28V
制御方式	Art-Net / sACN DMX512制御
本体重量	143g
使用環境	-10℃ ~ 50℃ / 結露無きこと
保証期間	出荷日より1年間

外寸	備考
・ W106.0 × D90.0 × H34.0mm	Art-Net / sACN対応(切替不要・自動判別) DMX送受信 ※8ユニバース
別売オプション	スナップショット機能 RDM対応 DMXタイミング調整機能
・ micro SDカード ・ CR1220リチウム電池	USB-DMX対応 Art-Net/sACN/DMXレコード・再生機能 ※別途micro SDカードが必要 外部接点トリガー機能(8接点) 外部トリガー機能(Art-Net/sACN/DMX)
	電源入力: USB Type-C×1 またはPoE

LeDMXシリーズ Art-Net / sACN - SPIコンバーター

- Art-Net / sACNをSPIに変換して出力可能
- SPIポートとは別にDMX1ユニバース分の入出力ポートを搭載

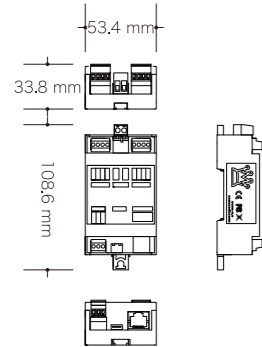
LeDMX2 MAX



仕様

製品名・型番	LeDMX2 MAX	入出力	SPI・電源出力：4Pユーロブロック×2 ※1ポートあたり3072ch
入出力電圧	DC5~24V(出力電圧は入力電圧と同等)		
出力容量	8A×2ポート	DMX入出力：3Pユーロブロック×1 ※1ユニバース	
制御方式	Art-Net / sACN DMX512制御 ※SPI出力	Art-Net / sACN入出力：RJ45×1	
本体重量	75g	電源入力：2Pユーロブロック×1	
使用環境	-10℃ ~ 50℃ / 結露無きこと	またはUSB Type-C×1	
保証期間	出荷日より1年間	※USB給電は本体の動作用限定	

寸法図



別売オプション

- ・ micro SDカード
- ・ CR1220リチウム電池

備考

Art-Net / sACN対応(切替不要・自動判別)
DMX送受信 ※1ユニバース
SPI送信 ※1ポートあたりDMX6ユニバース分
スナップショット機能 ※DMXポートのみ
RDM対応 ※DMXポートのみ
グルーピング機能
出力ポートごとにICの設定が可能
リバース・ジグザグ設定可能
USB-DMX対応
Art-Net/sACN/DMXレコード・再生機能
※別途micro SDカードが必要
外部トリガー機能(Art-Net/sACN/DMX)

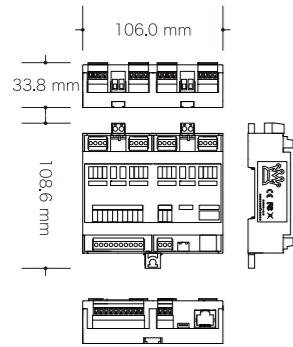
LeDMX4 MAX



仕様

製品名・型番	LeDMX4 MAX	入出力	SPI・電源出力：4Pユーロブロック×4 ※1ポートあたり3072ch
入出力電圧	DC5~24V(出力電圧は入力電圧と同等)		
出力容量	8A×4ポート	DMX入出力：3Pユーロブロック×1 ※1ユニバース	
制御方式	Art-Net / sACN DMX512制御 ※SPI出力	Art-Net / sACN入出力：RJ45×1	
本体重量	150g	電源入力：2Pユーロブロック×2	
使用環境	-10℃ ~ 50℃ / 結露無きこと	またはUSB Type-C×1	
保証期間	出荷日より1年間	※USB給電は本体の動作用限定	

寸法図



別売オプション

- ・ micro SDカード
- ・ CR1220リチウム電池

備考

Art-Net / sACN対応(切替不要・自動判別)
DMX送受信 ※1ユニバース
SPI送信 ※1ポートあたりDMX6ユニバース分
スナップショット機能 ※DMXポートのみ
RDM対応 ※DMXポートのみ
グルーピング機能
出力ポートごとにICの設定が可能
リバース・ジグザグ設定可能
2ポートごとに異なる電源電圧を入力可能
USB-DMX対応
Art-Net/sACN/DMXレコード・再生機能
※別途micro SDカードが必要
外部接点トリガー機能(8接点)
外部トリガー機能(Art-Net/sACN/DMX)

X-Reco-Iler Art-Netレコード機能付きSPIコンバーター

- Art-NetをSPIに変換して出力可能
- SPIポートとは別にDMX1ユニバース分の入出力ポートを搭載

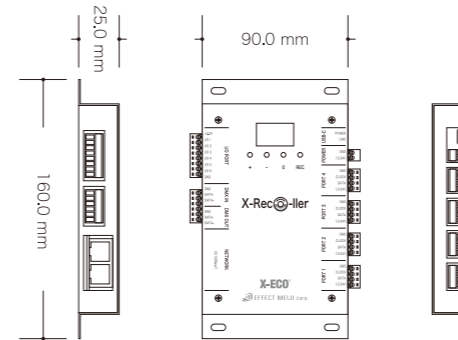


仕様

製品名	X-Reco-Iler
型番	X-RL4
入出力電圧	DC12~24V(出力電圧は入力電圧と同等)
出力容量	2A×4ポート
制御方式	Art-Net, DMX512制御 ※SPI出力
本体重量	310g
使用環境	0℃~45℃ / 結露無きこと
保証期間	出荷日より1年間
入出力	SPI・電源出力：4Pユーロブロック×4 ※1ポートあたり2024ch

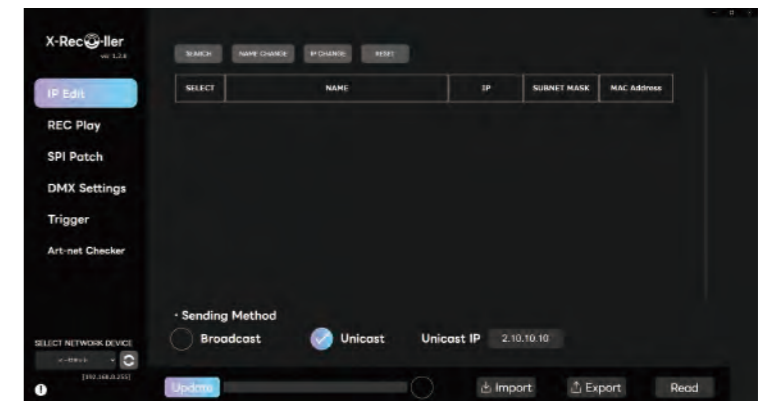
	DMX入出力：6Pユーロブロック×1 ※1ユニバース
	Art-Net入出力：RJ45×2
	電源入力：2Pユーロブロック×1 またはUSB Type-C×1 ※USB給電は本体の動作用限定
	外部接点：8Pユーロブロック×1 ※+3.3Vと1~6、COMで8P

寸法図



備考

DMX送受信 ※1ユニバース
SPI送信 ※1ポートあたりDMX4ユニバース分
グルーピング機能
出力ポートごとにICの設定が可能
リバース設定可能
Art-Net/DMXレコード・再生機能
※micro SDカード内蔵
外部接点トリガー機能(6接点)
専用ソフトウェア(Windows専用)を使用したArt-Net Checker機能搭載
※任意のユニバース、chを試験点灯可能



DIAheart / Valencia

ショーコントローラー

- Art-Net / sACNをレコードして様々な形で再生
- Valenciaは映像出力にも対応

DIAheart



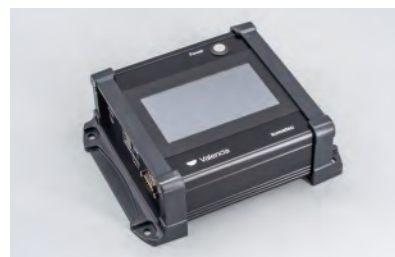
仕様	
製品名・型番	DIAheart
定格電圧	DC5V ※ACアダプタ付属
消費電力	5W ※USB機器未接続時
DMX換算	最大204,800ch ※400ユニバース
記憶媒体	64GBフラッシュメモリ
本体重量	600g
本体外寸	W155.0 × D140.0 × H44.0mm
使用環境	0℃ ~ 36℃ / 結露無きこと
保証期間	出荷日より1年間

備考

Art-Net IIIプロトコル準拠
 PCレスのスタンドアローン再生
 最大で400ユニバース分のDMXデータを記録、再生可能
 64GBのフラッシュメモリは100ユニバースのDMXデータで7時間以上
 ※音声データと共有しますので、上記よりも短くなる可能性があります
 クロックを内蔵し、カレンダー機能に応じた自動再生設定
 ※内蔵クロックはNTPサーバに接続するか、GPSタイムサーバを併用することで自動で時刻補正可能
 EtherMX、ExD(P18)やeDMXシリーズ(P13、14)を併用することでDMX入出力、DMXによるトリガー機能を使用可能
 本体操作は筐体上面の4.3インチ液晶タッチパネルにて
 ※現状タッチパネル上に最大64個のボタン(シーン)を配置可能
 設定用アプリケーションは日本語対応 ※Windows、Mac OS対応

USBポートにUSBオーディオI/Oを接続することで音声出力可能
 USBポートにMIDI機器を接続することでMIDIでの制御が可能
 ※複数のUSB機器を使用する場合は別途USBハブを使用
 DINレールによる制御盤内への取り付けに対応
 電源断遅延機能で瞬断に対応可能
 PCを接続せずにUSBメモリ経由でファームウェアのアップデート可能
 PCを接続せずにUSBメモリ経由で記録データの変更、差し替え可能
 ファームウェアver.44以降でsACNの記録、再生に対応
 ※Art-NetとsACNは双方向で変換可能
 無電圧接点をはじめ、DMX、Art-Net、sACN、OSC、MIDIによるトリガーに対応

Valencia



仕様	
製品名・型番	Valencia
定格電圧	DC12V ※ACアダプタ付属
消費電力	9W ※USB機器未接続時
DMX換算	最大204,800ch ※400ユニバース
記憶媒体	128GBフラッシュメモリ
本体重量	750g
本体外寸	W186.0 × D148.0 × H62.0mm
使用環境	0℃ ~ 36℃ / 結露無きこと
保証期間	出荷日より1年間

備考

Art-Net IIIプロトコル準拠
 PCレスのスタンドアローン再生
 最大で400ユニバース分のDMXデータを記録、再生可能
 128GBのフラッシュメモリは100ユニバースのDMXデータで14時間以上
 ※映像、音声データと共有しますので、上記よりも短くなる可能性があります
 クロックを内蔵し、カレンダー機能に応じた自動再生設定
 ※内蔵クロックはNTPサーバに接続するか、GPSタイムサーバを併用することで自動で時刻補正可能
 EtherMX、ExD(P18)やeDMXシリーズ(P13、14)を併用することでDMX入出力、DMXによるトリガー機能を使用可能
 本体操作は筐体上面の4.3インチ液晶タッチパネルにて
 ※現状タッチパネル上に最大64個のボタン(シーン)を配置可能
 設定用アプリケーションは日本語対応 ※Windows、Mac OS対応

USBポートにUSBオーディオI/Oを接続することで音声出力可能
 ※音声出力はDisplay Port、ステレオミニジャック、USBポートのいずれから出力
 USBポートにMIDI機器を接続することでMIDIでの制御が可能
 ※3台以上のUSB機器を使用する場合は別途USBハブを使用
 映像はDisplay Port(USB3.0 Type-C)から最大4Kにて出力可能
 映像データは最適なフォーマットに変換してValencia本体に転送
 PCを接続せずにUSBメモリ経由でファームウェアのアップデート可能
 PCを接続せずにUSBメモリ経由で記録データの変更、差し替え可能
 ファームウェアver.44以降でsACNの記録、再生に対応
 ※Art-NetとsACNは双方向で変換可能
 無電圧接点をはじめ、DMX、Art-Net、sACN、OSC、MIDIによるトリガーに対応

EtherMX / ExD

Art-Net / sACN - DMXコンバーター

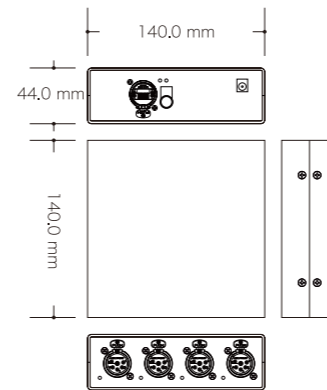
- Art-Net / sACN - DMX間の双方向変換器
- DMXミキサー、DMXスプリッターとしても使用可能

EtherMX



仕様	
製品名・型番	EtherMX
定格電圧	DC5V ※ACアダプタ付属
消費電力	6W
制御方式	Art-Net / sACN
	DMX512制御
本体重量	600g
使用環境	0℃ ~ 40℃ / 結露無きこと
保証期間	出荷日より1年間

寸法図



備考

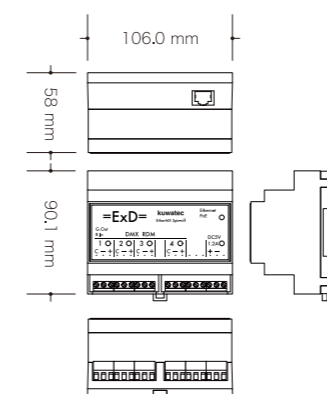
Art-Net IVプロトコル準拠
 Art-Net(sACN) - DMX変換とDMX - Art-Net(sACN)変換の双方向に対応
 入出力どちらも対応のDMXポート×4で最大4ユニバースまで入出力可能
 DMXスプリッターまたはミキサーとしても使用可能
 ミキサーはチャンネルごとに個別にHTP / LTPの切り替えが可能
 RDM対応
 設定用アプリケーションは日本語対応 ※Windows、Mac OS対応
 本体電源はPoE対応
 Art-Net消失時のDMX出力挙動を設定可能 ※出力停止 / 暗転出力 / 保持
 Art-Net、sACN、DMX各入力に対して予備入力の設定が可能
 各ポートごとに入力DMXchと出力DMXch間でのパッチ機能搭載

ExD



仕様	
製品名・型番	ExD
定格電圧	DC5V ※別途DC電源が必要
消費電力	6W
制御方式	Art-Net / sACN
	DMX512制御
本体重量	200g
使用環境	0℃ ~ 40℃ / 結露無きこと
保証期間	出荷日より1年間

寸法図



備考

Art-Net IVプロトコル準拠
 Art-Net(sACN) - DMX変換とDMX - Art-Net(sACN)変換の双方向に対応
 入出力どちらも対応のDMXポート×4で最大4ユニバースまで入出力可能
 DMXポートは先バラ線に対応可能なユーロブロック仕様
 DMXスプリッターまたはミキサーとしても使用可能
 ミキサーはチャンネルごとに個別にHTP / LTPの切り替えが可能
 RDM対応
 設定用アプリケーションは日本語対応 ※Windows、Mac OS対応
 本体電源はPoE対応
 DINレールによる制御盤内への取り付けに対応
 Art-Net消失時のDMX出力挙動を設定可能 ※出力停止 / 暗転出力 / 保持
 Art-Net、sACN、DMX各入力に対して予備入力の設定が可能
 各ポートごとに入力DMXchと出力DMXch間でのパッチ機能搭載

SPIユーティリティ

■ SPI制御の汎用機材

SPIアイソレーター



仕様			
型番	FSPI-IS	入出力	SPI電源入力：3ユーロブロック×1
入出力電圧	DC9~24V(出力電圧は入力電圧と同等)		SPI電源出力：3ユーロブロック×1
制御方式	SPI		二次側電源入力：2ユーロブロック×1
定格容量	10A		
本体重量	18g		
使用環境	0℃ ~ 40℃ / 結露無きこと		
保証期間	出荷日より1年間		

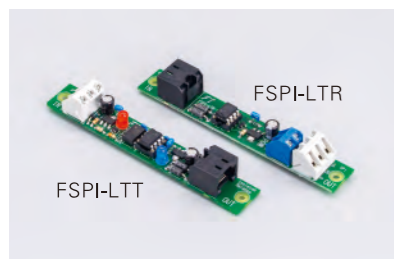
外寸

・W17.0 × D110.0 × H14.1mm

備考

SPI信号のGNDを入出力間で分離することによりノイズの伝播を防ぎ、長距離配線時におけるGND電位差に起因するトラブルを回避します
 ※SPIコントローラーに使用する動作電源と、アイソレーター二次側に接続する灯体への電源は別々のスイッチング電源からそれぞれに供給する必要があります
 ※定格電圧がDC9V~24V範囲外の灯体はアイソレーターのV+端子に直接接続は出来ません

SPIバランス伝送機



仕様			
型番	FSPI-LTT ※送信機 FSPI-LTR ※受信機	入出力	送信機 SPI電源入力：3ユーロブロック×1 SPIバランス出力：RJ45×1
入出力電圧	DC9~24V(出力電圧は入力電圧と同等)		
制御方式	SPI		
定格容量	10A ※受信機側のみ	受信機	
本体重量	16g ※送信機 / 16g ※受信機	SPIバランス入力：RJ45×1	
使用環境	0℃ ~ 40℃ / 結露無きこと	SPI電源出力：3ユーロブロック×1	
保証期間	出荷日より1年間	二次側電源入力：2ユーロブロック×1	

外寸

・W17.0 × D110.0 × H16.7mm

備考

SPI信号をバランス方式に変換することで、長距離伝送時におけるノイズによる影響を受けにくくなります
 バランス接続部分はツイストペアケーブルであるLANケーブルを使用するため、その点においても外来ノイズの影響が軽減されます
 ※定格電圧がDC9V~24V範囲外の灯体はバランス伝送機のV+端子に直接接続は出来ません

SPIアイソレートスプリッター5ch



仕様			
型番	FSPI-ID5	入出力	SPI電源入力：3ユーロブロック×1
定格電圧	DC9~24V(出力電圧は入力電圧と同等)		SPIバランス入力：RJ45×1
制御方式	SPI		SPIバランス出力：RJ45×1
定格容量	5ポート全体で10Aまで	二次側電源入力：2ユーロブロック×1	
本体重量	432g ※スチールケース含む	SPI電源出力：3ユーロブロック×5	
使用環境	0℃ ~ 40℃ / 結露無きこと		
保証期間	出荷日より1年間		SPIバランス入力終端SW搭載

外寸

・W115.0 × D120.0 × H42.5mm

備考

先バラ線によるSPI入力(絶縁入力)に加え、SPIバランス伝送機の受信機としても使用可能
 入力されたSPI信号を5系統に分配して出力
 複数台のスプリッターを接続するには、先バラ線によるSPI入力の場合はSPI出力ポートに別のスプリッターのSPI INを接続、バランス伝送機として使用の場合はRJ45のTHRUポートを使用
 ※定格電圧がDC9V~24V範囲外の灯体はスプリッターのV+端子に直接接続は出来ません

SPIコントローラー

■ DMX信号や映像信号からのSPI変換器

DMX-SPIデコーダ 8bit



仕様			
型番	KBC-820-DMX-SPI-8	入出力	SPI電源出力：4ユーロブロック×1
入出力電圧	DC5~24V(出力電圧は入力電圧と同等)		※512ch
制御方式	DMX512制御 ※SPI出力		DMX入力：3ユーロブロック×1
定格容量	12A		DMXスルー：3ユーロブロック×1
本体重量	180g		電源入力：2ユーロブロック×1
使用環境	-20℃ ~ 50℃ / 結露及び凍結無きこと		
保証期間	出荷日より1年間		

外寸

・W176.0 × D46.0 × H30.0mm

備考

DMXアドレス設定可能
 簡易プログラム内蔵のため、本体のみで点灯検査可能
 RGB LED170ピクセルまで制御可能
 16bitモデルあり ※1pxあたりのchアサイン：R, R fine, G, G fine, B, B fine
 ※ただし16bit制御の場合、RGB LED85ピクセルまで

SPIスレーバ



仕様			
型番	KMR-228A	入出力	SPI出力：5ユーロブロック×8
定格電圧	AC100~240V 50 / 60Hz		※8bit RGBの場合470px / ポート
消費電力	15W		8bit RGBWの場合350px / ポート
制御方式	Ethernet制御 ※SPI出力		16bit RGBの場合350px / ポート
本体重量	1,000g		16bit RGBWの場合270px / ポート
使用環境	-20℃ ~ 50℃ / 結露及び凍結無きこと		Ethernet入力：RJ45×2
保証期間	出荷日より1年間		電源入力：3芯先バラケーブル×1

外寸

・W285.0 × D137.0 × H45.0mm

備考

PCと常時接続で使用するSPIコントローラー
 専用ソフトウェア(Windows専用)経由でPCからデータを入力
 接続したLEDが8bit RGBの場合、470ピクセル×8ポートの3,760ピクセルを1台で制御可能
 複数台のSPIスレーバをリンクさせて、より規模の大きな演出にも対応可能
 8bit、16bit、RGB、RGBWのLEDを制御可能

スレーバ用DVIコントローラー



仕様			
型番	KMR-MC01	入出力	DVI入力：DVI-D Single / Dual Link
定格電圧	AC100~240V 50 / 60Hz		※EDID保持機能なし
消費電力	15W		Ethernet入出力：RJ45×2
制御方式	DVI制御 ※Ethernet出力		※LINK - スレーバと接続
本体重量	1,000g		COM - メンテナンス時にPCと接続
使用環境	-20℃ ~ 50℃ / 結露及び凍結無きこと		電源入力：3芯先バラケーブル×1
保証期間	出荷日より1年間		

外寸

・W283.0 × D137.0 × H45.0mm

備考

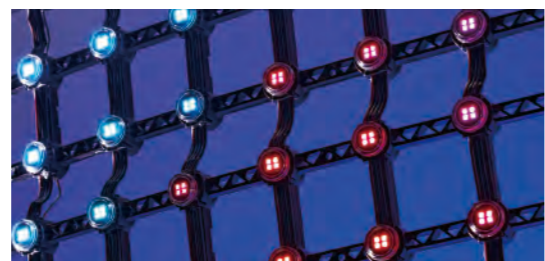
座標を指定してマッピングすることで、専用ソフトウェアを介さずにPC画面をミラーリングしてSPIスレーバに出力可能
 専用ソフトウェアを使用する必要がないため、自由なシステム設計が可能
 DVDプレイヤーやBrightsignなどと接続することでPCレスのシステムも構築可能
 1台のDVIコントローラーで複数台のSPIスレーバを制御可能

SPI制御LEDモジュール

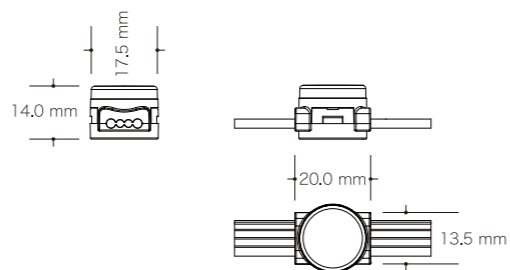
- 個別制御可能な高輝度スマートクラスター
- IP65の優れた防水性

OUTDOOR
屋外仕様

LEDクラスターミニRGB SPI

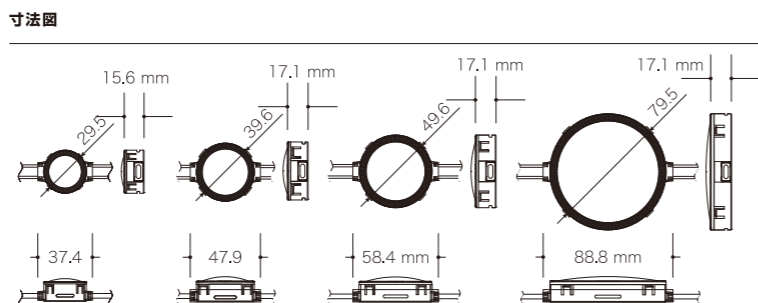


仕様	寸法図
型番	KZG-EV-4-12-(ピッチ)
定格電圧	DC15V
消費電力	0.9W / モジュール
LED	RGB ※4chip / モジュール
輝度	10cd / モジュール
球数 / ピッチ	50モジュール×55 / 75 / 110 / 150mm / 本
カット	1モジュールごと
連結本数	電源は50モジュール連結まで
本体重量	7g / モジュール
防水性能	IP65
制御方式	SPI制御
保証期間	出荷日より1年間



※別途DC15V電源、SPIコントローラーが必要です

LEDクラスターRGB SPI



仕様	3chip	4chip	6chip	12chip
型番	KSH-JD30-SPI	KSH-JD40-SPI	KSH-JD50-SPI	KSH-JD80-SPI
定格電圧	DC12V	DC24V	DC24V	DC24V
消費電力	0.72W / モジュール	1.2W / モジュール	1.5W / モジュール	3W / モジュール
LED	RGB ※3chip / モジュール	RGB ※4chip / モジュール	RGB ※6chip / モジュール	RGB ※12chip / モジュール
輝度	9.6cd / モジュール	10.4cd / モジュール	15.6cd / モジュール	26.4cd / モジュール
球数 / ピッチ	50モジュール×150mm	50モジュール×150mm	50モジュール×150mm	50モジュール×200mm
カット	1モジュールごと	1モジュールごと	1モジュールごと	1モジュールごと
連結本数	電源は50モジュール連結まで	電源は50モジュール連結まで	電源は100モジュール連結まで	電源は50モジュール連結まで
本体重量	18g / モジュール	19g / モジュール	28g / モジュール	63g / モジュール
防水性能	IP65	IP65	IP65	IP65
制御方式	SPI制御	SPI制御	SPI制御	SPI制御
保証期間	出荷日より1年間	出荷日より1年間	出荷日より1年間	出荷日より1年間

※別途DC12V / 24V電源、SPIコントローラーが必要です
※特型としてRGBWモデルや、より滑らかな調光が可能な16bitモデルなどの製作にも対応可能です

SPI制御LEDテープライト

- 1LED(16.7mm)、3LED(約50mm)、6LED(約100mm)単位で制御可能なデジタルテープライト
- パステルカラーの表現が美しいRGBWモデルもラインナップ

OUTDOOR
屋外仕様

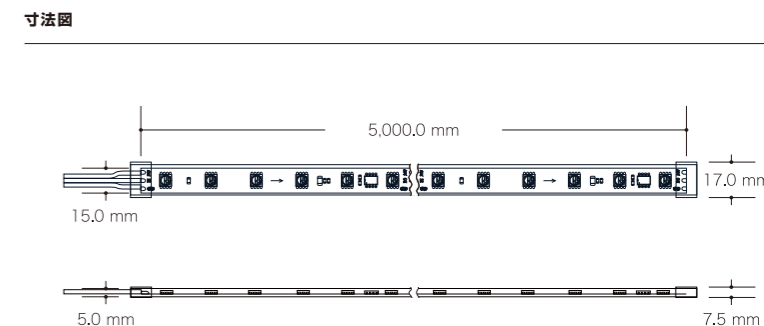
LEDテープライトRGB SPI



仕様	1LED / pixel	3LED / pixel	6LED / pixel
型番	KYC-DC12-5050B-1RGB-WM60-8	KCL-12-5050B-3RGB-WM60-8	KCL-24-5050B-6RGB-WM60-8
定格電圧	DC12V	DC12V	DC24V
消費電力	8W / m	14.4W / m	14.4W / m
LED	RGB	RGB	RGB
球数 / ピッチ	60球×16.7mm / m	60球×16.7mm / m	60球×16.7mm / m
カット	1球ごと ※16.7mm	3球ごと ※50mm	6球ごと ※100mm
連結本数	電源は5mまで	電源は5mまで	電源は5mまで
本体重量	70g / m	60g / m	60g / m
チューブ幅	12mm	15mm	15mm
防水性能	屋外防滴仕様	屋外防滴仕様	屋外防滴仕様
制御方式	SPI制御	SPI制御	SPI制御
保証期間	出荷日より1年間	出荷日より1年間	出荷日より1年間

※別途DC12V / 24V電源、SPIコントローラーが必要です

LEDテープライトRGBW SPI



仕様	寸法図
型番	KCL-24-5050B-6RGBW-WM60-8
定格電圧	DC24V
消費電力	19.2W / m
LED	RGBW
球数 / ピッチ	60球×16.7mm / m
カット	6球ごと ※100mm
連結本数	電源は5mまで
本体重量	60g / m
チューブ幅	15mm
防水性能	屋外防滴仕様
制御方式	SPI制御
保証期間	出荷日より1年間

※別途DC24V電源、SPIコントローラーが必要です
※特型としてより滑らかな調光が可能な16bitモデルの製作にも対応可能です

LEDストリングス HOSHIKUZU

- 装飾の美しさを求めたクリアコード ※PROのみ黒コードのオプション有り
- IP65の優れた防水性 ※PROは屋内仕様

OUTDOOR
屋外仕様
※HOSHIKUZU PROは
屋内仕様

LEDストリングス HOSHIKUZU



ブルー(B) シアン(CY) キャンドル(CD) グリーン(G) ピンク(P) ホワイト(W) レッド(R) ウォームホワイト(WW) ブルー点滅(BF) ホワイト点滅(WF) レインボー(RGB) ウォームホワイト点滅(WWF)

仕様

型番	LED-PL-100-HOSHI-(色)
定格電圧	DC3.5V
消費電力	1W / 本(レッドのみ1.5W)
球数 / ピッチ	100球×100mm / 本
連結本数	連結不可
本体重量	50g
防水性能	IP65
保証期間	出荷日より90日間

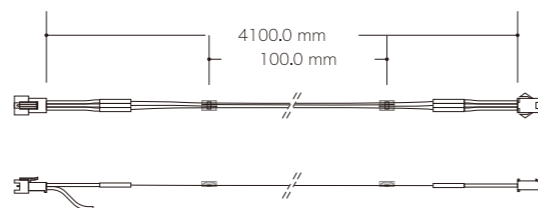
※別途DC電源が必要です

別売オプション



- ・エクステンションコード 1m
- ・DC3.5V ACアダプタ
- ・DC/DC 6ジャンクションコード
- ・ジャンクションコード用アダプタ

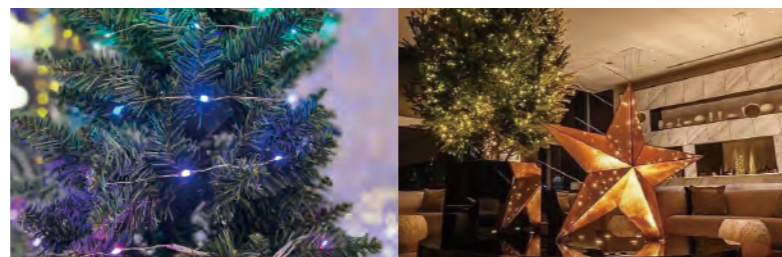
寸法図



LEDストリングス HOSHIKUZU PRO



クリアコード 黒コード



仕様

型番	LED-PL4012V-HOSHI-SPI
定格電圧	DC12V
消費電力	12W / 本
LED	RGB
球数 / ピッチ	40球×100mm / 本
連結本数	電源は3本連結まで
本体重量	17g
防水性能	屋内仕様
制御方式	SPI制御
保証期間	出荷日より90日間

※別途DC電源、SPIコントローラーが必要です

別売オプション



- ・専用延長コード2m

SPI制御イルミネーション

- SPI制御対応で多チャンネルの演出をローコストで実現可能
- X-STAR CHANNEL 3S-SPIは屋外常設に対応可能

OUTDOOR
屋外仕様

LEDストリングスRGB PRO

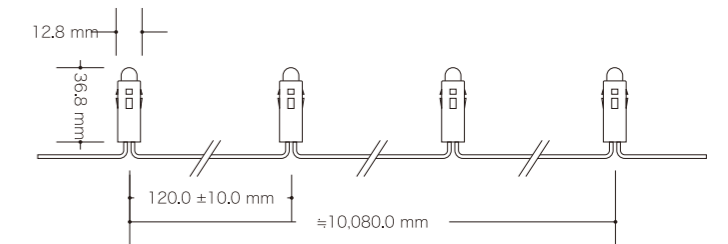


仕様

型番	EF-PLRGB3-45-54M-12V
定格電圧	DC12V
消費電力	56W / 本
LED	RGB
球数 / ピッチ	85球×120mm / 本
カット	1球ごと
連結本数	電源は2本連結まで
本体重量	570g / 本
防水性能	屋外防滴仕様
制御方式	SPI制御
保証期間	出荷日より90日間

※別途DC電源、SPIコントローラーが必要です

寸法図



X-STAR CHANNEL 3S-SPI



仕様

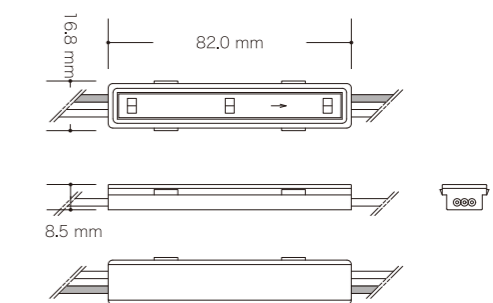
型番	XC03-24-SPI
定格電圧	DC24V
消費電力	1.45W / モジュール
LED	RGB
球数 / ピッチ	80モジュール×100mm / 本 ※カットは1モジュールごと
連結数	電源は50モジュール連結まで
本体重量	12.5g / モジュール
防水性能	屋外防滴仕様
制御方式	SPI制御
保証期間	出荷日より1年間

※別途DC電源、SPIコントローラーが必要です

別売オプション

- ・プラスチックモール
- ・アルミレール

寸法図



シームレステープライト

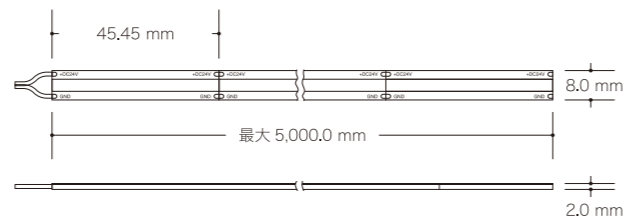
- ドット感のない上質な光
- Ra90の高演色性

OUTDOOR
屋外仕様

シームレステープライト



寸法図



仕様

型番	KHH-DC24-SLS-(色)-528
定格電圧	DC24V
消費電力	10W / m
LED	2700K(27) / 3000K(30) / 3500K(35) / 4000K(40) / 5000K(50) / 6500K(65) レッド(R) / グリーン(G) / ブルー(B)
光束	920lm ~ 980lm / m ※色によって変動します レッド / グリーン / ブルーを除く
演色性	Ra90 ※レッド / グリーン / ブルーを除く
球数 / カット	528球 / m ※カットは45.45mmごと
連結本数	5mまで
本体重量	17g / m
チューブ幅	9mm
防水性能	屋外防滴仕様
保証期間	出荷日より1年間
※別途DC24V電源が必要です	

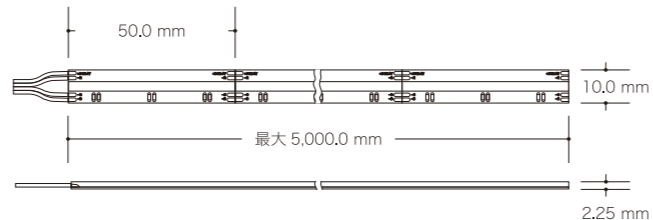
別売オプション

- ・アルミレール
- ・ドットレスチューブ

シームレステープライトRGB



寸法図



仕様

型番	KHH-24-SLT-RGB-WM840
定格電圧	DC24V
消費電力	17W / m
LED	RGB
球数	840球 / m
カット	50mmごと
連結本数	5mまで
本体重量	20g / m
チューブ幅	11mm
防水性能	屋外防滴仕様
保証期間	出荷日より1年間
※別途DC24V電源、LED調光器(P03)が必要です	

別売オプション

- ・アルミレール
- ・ドットレスチューブ

LEDテープライト

- 50mm(or 100mm)単位のカットが可能で、自由な長さ調節
- 中間色の表現が美しい4in1モデルもラインナップ

OUTDOOR
屋外仕様

LEDテープライト



別売オプション

- ・アルミレール
- ・ドットレスチューブ

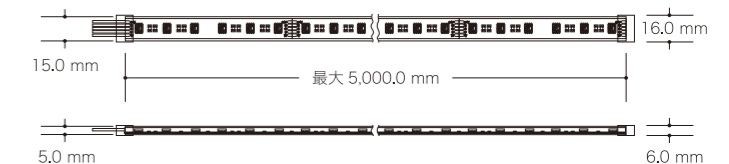
仕様

型番	KYN-DC12-5050-(色)-60
定格電圧	DC12V ※24Vモデルあり
消費電力	14.4W / m
LED	2500K(25) / 2800K(28) / 3000K(30) / 4000K(40) / 6000K(60) / 7500K(70) レッド(R) / グリーン(G) / ブルー(B)
光束	1020lm ~ 1080lm / m ※色によって変動します レッド / グリーン / ブルーを除く
球数 / ピッチ	60球×16.7mm / m
カット	3球ごと ※50mm
連結本数	5mまで
本体重量	42g / m
チューブ幅	11mm
防水性能	屋外防滴仕様
保証期間	出荷日より1年間
※別途DC12V / 24V電源が必要です	

LEDテープライト 4in1



寸法図



仕様

型番	KHH-24-5050-RGB(色)-60
定格電圧	DC24V
消費電力	19.2W / m
LED	RGBW(W) / RGBA(A) / RGBWW(WW)
球数 / ピッチ	60球×16.7mm / m
カット	6球ごと ※100mm
連結本数	5mまで
本体重量	42g / m
チューブ幅	15mm
防水性能	屋外防滴仕様
保証期間	出荷日より1年間
※別途DC24V電源、LED調光器(P03)が必要です	

別売オプション

- ・アルミレール
- ・ドットレスチューブ

BENDED WALLWASHER

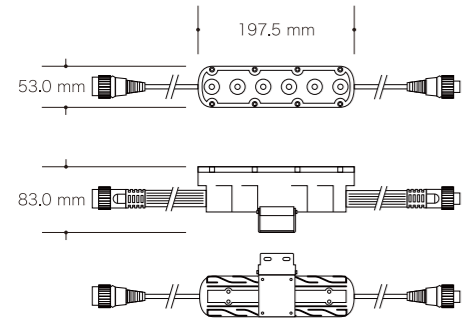
■ 3次元に曲げて設置可能なコンパクトウォールウォッシャー

BENDED WALLWASHER



仕様			
型番	KQL-X20-(色)-(照射角)	球数	6球 / モジュール
定格電圧	DC24V	連結台数	10モジュールまで
消費電力	18W	本体重量	600g / モジュール
LED	RGB(RGB) / クールホワイト(CW) ウォームホワイト(WW)	防水性能	屋外防滴仕様
照射角	6°(6) / 12°(12) / 30°(30) 40°(40) / 10×45°(1045)	制御方式	DMX512制御
		保証期間	出荷日より1年間

寸法図



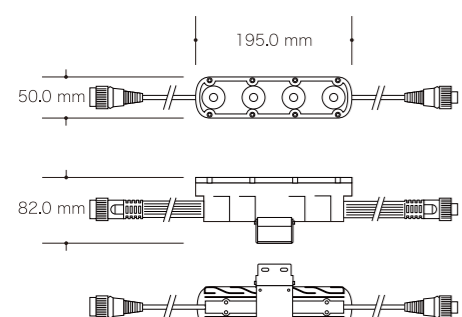
別売オプション
・先バラ入力ケーブル

BENDED WALLWASHER 4in1



仕様			
型番	KQL-X20-(色)-(照射角)	球数	4球 / モジュール
定格電圧	DC24V	連結台数	7モジュールまで
消費電力	30W	本体重量	600g / モジュール
LED	RGBW(RGBW) RGBWW(RGBWW)	防水性能	屋外防滴仕様
照射角	6°(6) / 12°(12) / 30°(30) 40°(40) / 10×45°(1045)	制御方式	DMX512制御
		保証期間	出荷日より1年間

寸法図



別売オプション
・先バラ入力ケーブル

POWER WASH

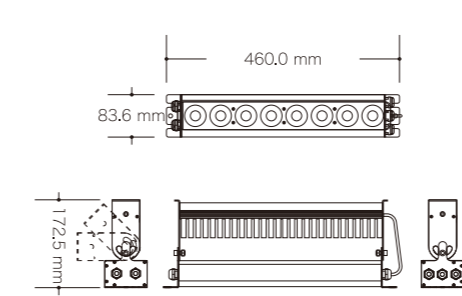
■ "超"ハイパワーなウォッシャーライト

POWER WASH



仕様			
型番	KAK-LB-80-(色)-(照射角)	球数	8球
定格電圧	AC100~200V 50 / 60Hz	光束	9400lm~13600lm ※色によって変動します
消費電力	96W	連結台数	電源は8台まで ※AC100Vの場合
LED	2700K(27) / 3000K(30) 3500K(35) / 4000K(40) 5000K(50) / 5700K(57) 6500K(65) / ブルー(B)	本体重量	5kg
照射角	15°(15) / 25°(25) / 40°(40) 60°(60) / 90°(90) / 120°(120)	防水性能	屋外防滴仕様
		制御方式	DMX512制御
		保証期間	出荷日より1年間

寸法図

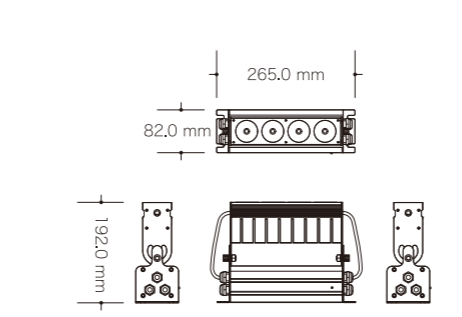


POWER WASH 4in1



仕様			
型番	KRT-LB-40-RGBW-16-(照射角)	防水性能	屋外防滴仕様
定格電圧	AC100~200V 50 / 60Hz	制御方式	DMX512制御 ※PWM分解能16bit
消費電力	42W	保証期間	出荷日より1年間
LED	RGBW		
照射角	10°(10) / 25°(25)		
球数	4球		
連結台数	電源は8台まで ※AC100Vの場合		
本体重量	3kg		

寸法図



PIXIシリーズ

■ 建築用途向けRGBL(ライム) 4in1LED搭載防水ウォッシュライト

OUTDOOR
屋外仕様

PIXI



仕様	PIXI MAX	PIXI PLUS	PIXI PRO
型番	AM-1461XLET-40020	AM-1451XLET-28014	AM-1441XLET-1809
定格電圧	AC100~240V 50 / 60Hz	AC100~240V 50 / 60Hz	AC100~240V 50 / 60Hz
消費電力	405W	296W	181W
LED	RGBL	RGBL	RGBL
球数	20球	14球	9球
照射角	6° ※フィルターにて可変	6° ※フィルターにて可変	6° ※フィルターにて可変
光束	11542lm	7678lm	5024lm
外寸	H443.0 × W423.0 × D285.0mm	H381.0 × W347.0 × D258.0mm	H282.0 × W284.0 × D250.0mm
本体重量	17.5kg	12.0kg	8.2kg
防水性能	IP67	IP67	IP67
本体材質	アルミダイキャスト	アルミダイキャスト	アルミダイキャスト
制御方式	DMX512制御 ※16bitモード有り	DMX512制御 ※16bitモード有り	DMX512制御 ※16bitモード有り
保証期間	出荷日より1年間	出荷日より1年間	出荷日より1年間
※別途DMXコントローラーが必要です モード及びアドレスの設定はRDMにて			



仕様	PIXI MID	PIXI MINI	別売オプション
型番	AM-1431XLET-603 / 1005	AM1421XLET-201 / 402	・ハードフィルター 20° / 40° / 55° ※PIXI MINIを除く全モデル
定格電圧	AC100~240V 50 / 60Hz	AC100~240V 50 / 60Hz	・フィルターホルダーフレーム ※ハードフィルター用ホルダー
消費電力	57W / 98W	20W / 40W	・ソフトフィルター 10° / 30° / 60° ※PIXI MINI専用
LED	RGBL	RGBL	・DMXケーブル用防滴分岐ボックス
球数	3球 / 5球	1球 / 2球	・C5M塗装(重耐塩塗装)オプション対応
照射角	6° ※フィルターにて可変	6° ※フィルターにて可変	・RGBWモデル及びRGBAモデル対応
光束	1440lm / 2978lm	554lm / 874lm	・レンズ変更可能 ※10° / 20° / 30° / 36°
外寸	H208.0 × W206.0 × D204.0mm	H177.0 × W179.0 × D143.0mm	
本体重量	4.2kg	1.8kg	
防水性能	IP67	IP67	
本体材質	アルミダイキャスト	アルミダイキャスト	
制御方式	DMX512制御 ※16bitモード有り	DMX512制御 ※16bitモード有り	
保証期間	出荷日より1年間	出荷日より1年間	
※別途DMXコントローラーが必要です モード及びアドレスの設定はRDMにて			

GRAZEシリーズ

■ 建築用途向け4in1LED搭載 IP66仕様のウォッシュライト

OUTDOOR
屋外仕様

GRAZE Q



仕様	GRAZE 36Q	GRAZE 27Q	GRAZE 18Q
型番	AM714 XLET / XCET	AM713 XLET / XCET	AM712 XLET / XCET
定格電圧	AC100~240V 50 / 60Hz	AC100~240V 50 / 60Hz	AC100~240V 50 / 60Hz
消費電力	80W	60W	40W
LED	RGBL / RGBW	RGBL / RGBW	RGBL / RGBW
球数	36球	27球	18球
照射角	15° ※フィルターにて可変	15° ※フィルターにて可変	15° ※フィルターにて可変
光束	2800lm / 2900lm	1860lm / 2258lm	1460lm / 1600lm
分割制御	4ブロック ※9球ごと	3ブロック ※9球ごと	2ブロック ※9球ごと
外寸	H80.0 × W1220.0 × D77.0mm	H80.0 × W915.0 × D77.0mm	H80.0 × W610.0 × D77.0mm
本体重量	4.0kg	3.2kg	2.1kg
防水性能	IP66	IP66	IP66
本体材質	アルミニウム	アルミニウム	アルミニウム
制御方式	DMX512制御 ※16bitモード有り	DMX512制御 ※16bitモード有り	DMX512制御 ※16bitモード有り
保証期間	出荷日より1年間	出荷日より1年間	出荷日より1年間
※別途DMXコントローラー及びAM710、専用延長ケーブルが必要です モード及びアドレスの設定はRDMにて			



仕様	GRAZE 9Q	AM710	別売オプション
型番	AM711 XLET / XCET	AM710	・AM710
定格電圧	AC100~240V 50 / 60Hz	AC100~240V 50 / 60Hz	※DMX・電源ジャンクションボックス
消費電力	20W		・専用6芯延長ケーブル ※0.4m / 1.5m / 2.5m / 3m 5m / 7m / 10m / 15m
LED	RGBL / RGBW		・フロストフィルター ※30×1° / 60° / 60×1° / 15×1° 10×30° / 30×60°
球数	9球		・DMXケーブル用防滴分岐ボックス
照射角	15° ※フィルターにて可変		
光束	733lm / 863lm		
分割制御	分割不可		
外寸	H80.0 × W305.0 × D77.0mm		
本体重量	1.2kg		
防水性能	IP66		
本体材質	アルミニウム	アルミニウム	
制御方式	DMX512制御 ※16bitモード有り		
保証期間	出荷日より1年間	出荷日より1年間	
※別途DMXコントローラー及びAM710、専用延長ケーブルが必要です モード及びアドレスの設定はRDMにて			

超小型LEDスポットライト

■ 手のひらに乗るサイズの超小型、かつ屋外防滴仕様のLEDスポットライト

OUTDOOR
屋外仕様

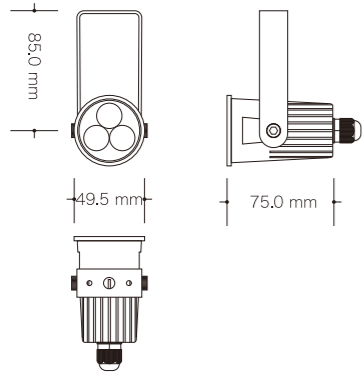
超小型LEDスポットライト 9Wタイプ



仕様

型番	IZ-SSP9-12-(色)-(照射角)
定格電圧	DC12V
消費電力	9W ※3W×3球
LED	RGB(RGB) / 3000K(30) / 6000K(60) / UV(UV)
照射角	20°(20) / 40°(40)
本体重量	277g ※付属ケーブル含む
防水性能	IP65
保証期間	出荷日より1年間

寸法図



備考

本体材質 アルミニウム
先バラケーブル≒L1,800mm付属
※単色LEDモデルは2芯ケーブル、RGBモデルは4芯ケーブル
※別途DC12V電源、RGBモデルはLED調光器(P03参照)が必要です

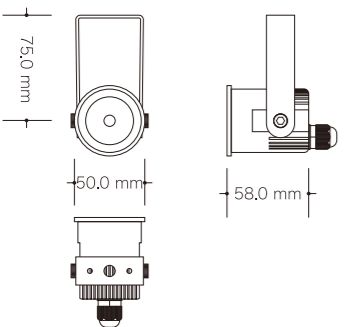
超小型LEDスポットライト 3Wタイプ



仕様

型番	IZ-SSP3-12-(色)-(照射角)
定格電圧	DC12V
消費電力	単色モデル 3W / RGBWモデル 12W
LED	RGBW(RGBW) / 2700K(27) / 3000K(30) / 5000K(50)
照射角	5°(5) / 20°(20) / 40°(40)
本体重量	248g ※付属ケーブル含む
防水性能	IP65
保証期間	出荷日より1年間

寸法図

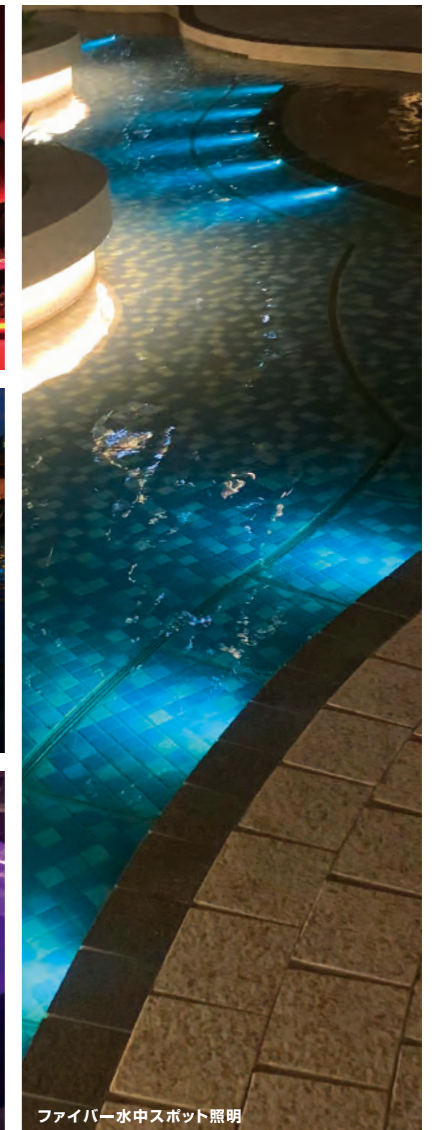
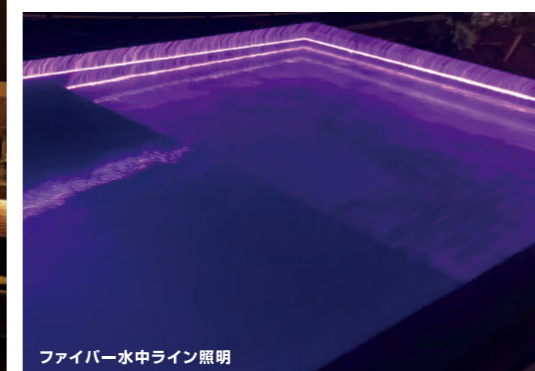


備考

本体材質 アルミニウム
先バラケーブル≒L1,800mm付属
※単色LEDモデルは2芯ケーブル、RGBWモデルは5芯ケーブル
※別途DC12V電源、RGBWモデルはLED調光器(P03参照)が必要です

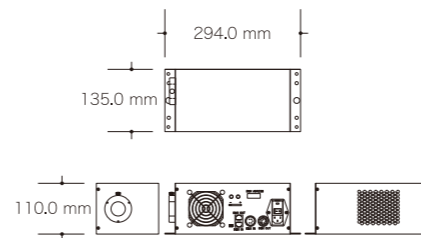
光ファイバー

■ ファイバーカーテン、星空天井などの装飾から埋設照明、水中照明などの照明設備にも



LED光源装置

寸法図



仕様

製品名	LED光源装置RGBW
型番	BM100-RGBW
定格電圧	AC100~240V 50 / 60Hz
消費電力	120W
本体重量	3.4kg
騒音値	約31db
冷却方式	強制ファン冷却
使用環境	0℃ ~ 40℃ / 結露無きこと
制御方式	DMX512制御
保証期間	出荷日より1年間

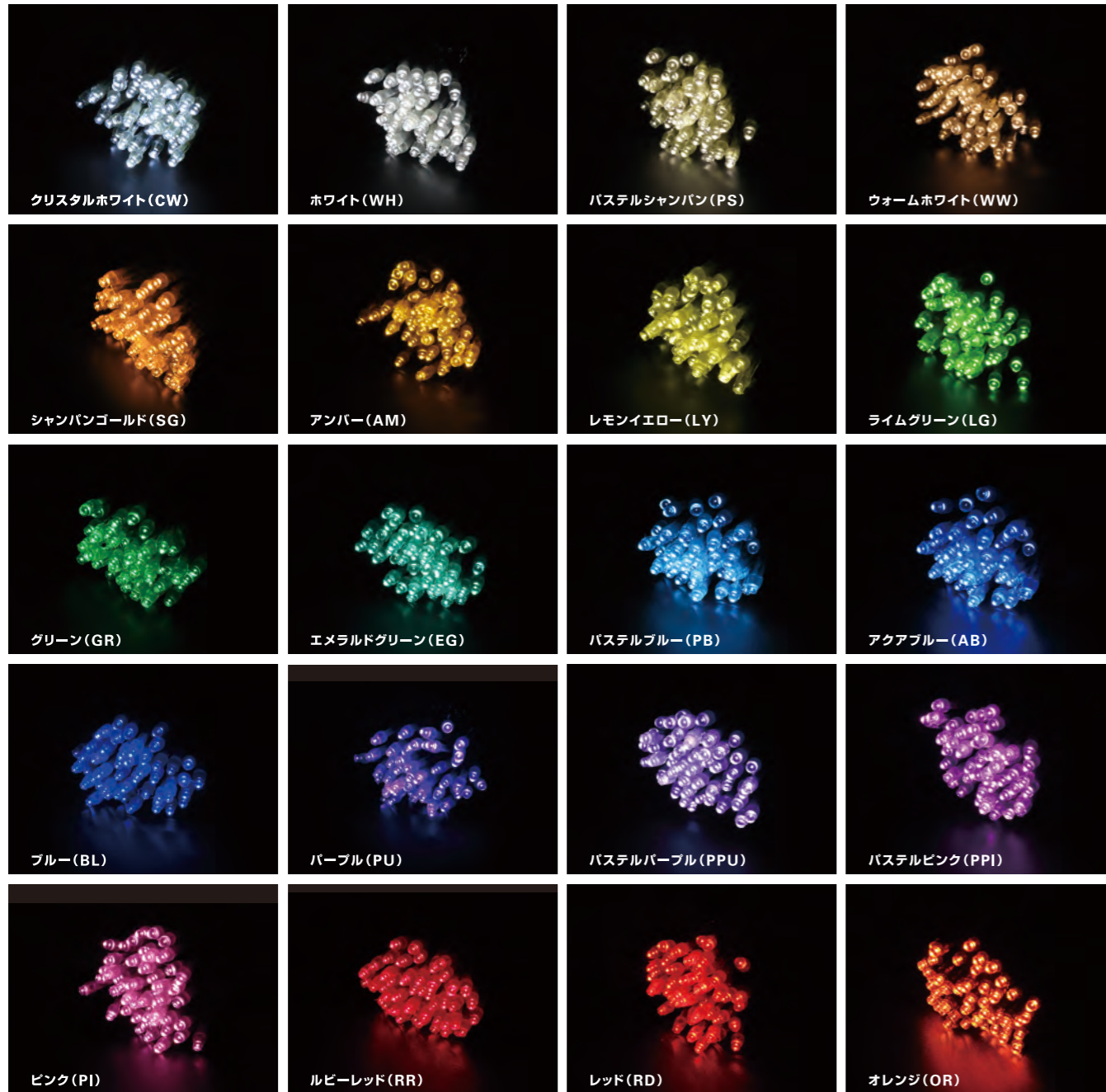
光束	R : 650lm G : 1,100lm B : 500lm W : 1,250lm
入出力	DMX入力 : RJ45×1 XLR5pin×1 DMXスルー : RJ45×1 XLR5pin×1 電源入力 : コード付きプラグ×1

※光源装置は用途によって最適なモデルをご提案させていただきます

LEDストリングライト 黒コード

- 球間ピッチ100mmの標準的なLEDストリングライト
- 21色の豊富なカラーラインナップ

OUTDOOR
屋外仕様



仕様

製品名 LEDストリングライト2芯 黒コード
 型番 LED-ST-2B100-(色)
 定格電圧 AC100V 50 / 60Hz
 消費電力 3W / 本
 球数 / ピッチ 100球×100mm / 本
 連結本数 10本連結まで
 本体重量 約280g
 防水性能 IP66
 保証期間 出荷日より90日間

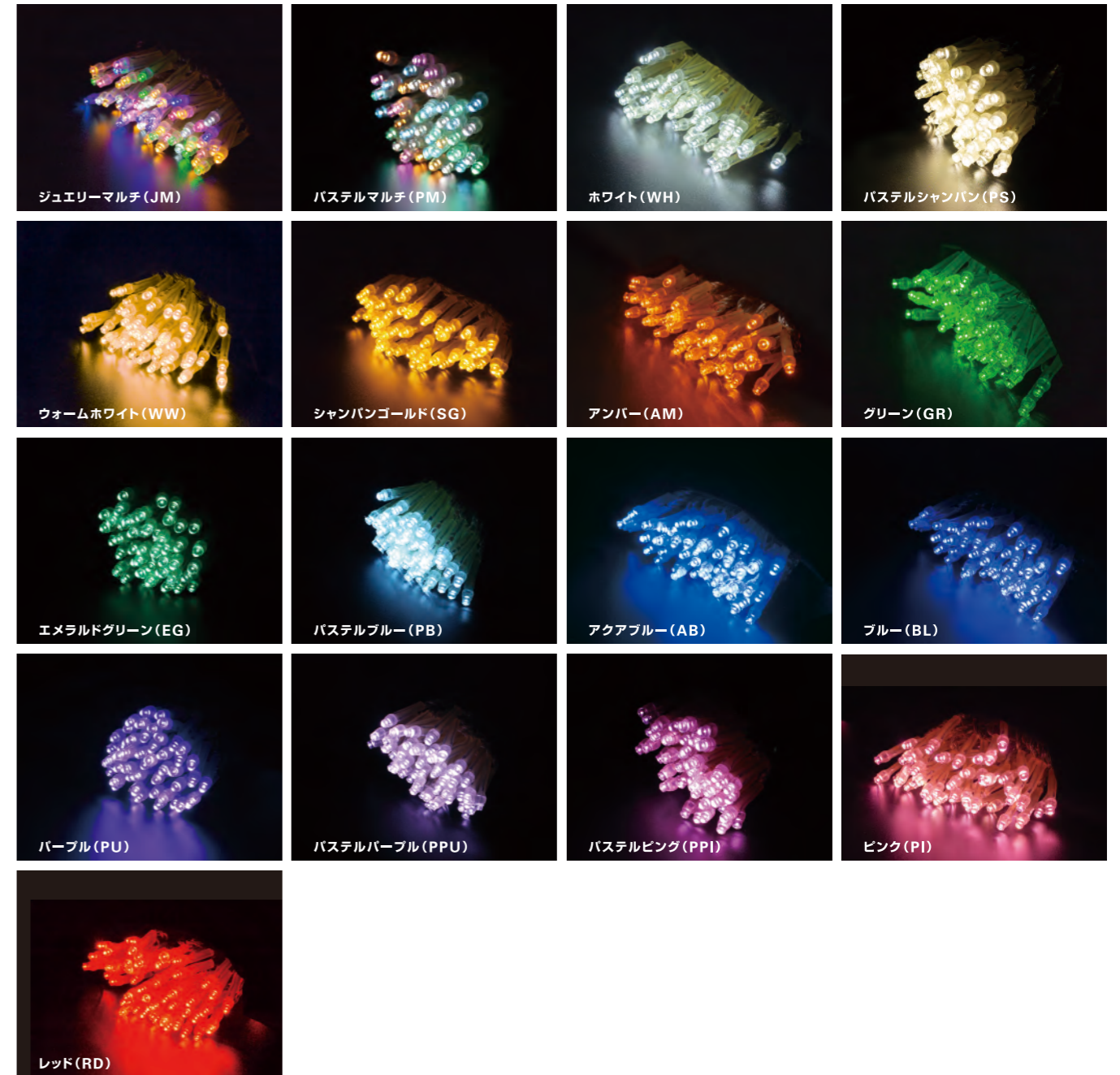
別売オプション

- ・整流器付き2芯パワーコード 黒
- ※型番：2BPOWER-2

LEDストリングライト クリアコード

- 球間ピッチ100mmの標準的なLEDストリングライト
- 目立ちにくい透明コード仕様

OUTDOOR
屋外仕様



仕様

製品名 LEDストリングライト2芯 クリアコード
 型番 LED-ST-2C100-(色)
 定格電圧 AC100V 50 / 60Hz
 消費電力 3W / 本
 球数 / ピッチ 100球×100mm / 本
 連結本数 10本連結まで
 本体重量 約280g
 防水性能 IP66
 保証期間 出荷日より90日間

別売オプション

- ・整流器付き2芯パワーコード 白
- ※型番：2WPOWER-2

MK ILLUMINATION LIMITED LINE

- 世界中で支持されているMKイルミネーションの大型モチーフ「LIMITED LINE」、レンタルから販売、特注製作まで対応
- 簡単な組み立て式でスピーディーな施工性を実現



レンタル機材

- 短期イベントから長期イベントまで、レンタル機材を利用することで高品位な演出をリーズナブルに実現
- イルミネーション資材のレンタルも対応可能



Silverstar MY NOVA



e-lite LED Zoom-Par19



Silverstar PLUTO200



Hi-LITE HL-150BSW



Silverstar AOX/ETZ



NiTEC PixBar T12



NiTEC LiteBar Q12



Silverstar INDIGO5000 SPOT



e-lite E-PAR56LED mk2



Clay Paky XTYLOS



X-PAR WASH 4in1 100W



X-PAR WASH 4in1 150W



RGB LED LIGHT BAR
※オリジナル製品



RGB LED LIGHT BAR
※オリジナル製品



e-lite LGP-30



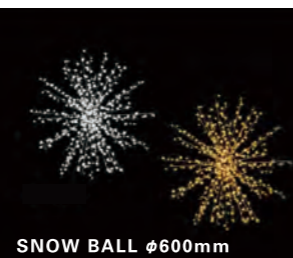
e-lite Wireless DMX TX/RX



炎ゆらぎ行灯
※オリジナル製品



SNOW BALL φ400mm



SNOW BALL φ600mm



LEDグローブストリングス



イルミネーションリング φ750/850
※オリジナル製品



LEDストリングス各種
※白コード、クリアコードも有り



LEDアイシクル(つらら)ライト

・上記機材は取り扱い品の一部となります
この他、各種DMX制御機器、調光器、スイッチング電源などのレンタル品を在庫しています

システム設計 / 演出プログラム

- イレギュラーなご要望にも既製機材のカスタムなどを駆使してリーズナブルかつ短納期で対応可能
- DMX、Art-Netをベースに映像や音楽との連動、各種センサーを利用した演出などあらゆる演出方式に対応

あらゆる機材をDMXで繋げる

INAZMA株式会社の取り扱う照明制御機器は、「あらゆる機材をDMXで繋げる」ということを重視して開発されています。従来から存在する位相調光、アナログ信号方式(0-10V)、PWM信号などで調光制御する照明器具やリモコンリレーでON / OFF制御している照明器具まで、全てをDMXシステム上でまとめて制御出来るようにラインナップされています。それは特に既存システムの改修の際に、できる限り「利用できるものは継続して利用していただきたい」という考えに基づいています。新規システムに直接組み込めないからと、まだ十分に製品寿命が残った照明器具を取り替えてしまうのではなく、どのようなインターフェースがあれば新規システムに組み込んで使用することが出来るのかを考え、照明制御の立場から持続可能な社会へ少しでも貢献していくことが重要であると考えます。

また、そうしたコスト面、環境面でのメリットに加えて、他との差別化という意味でもメリットが出てきます。本来であれば直接DMXで制御することが出来ない機材(照明器具に限らず)を弊社の提供するインターフェースを介してシステムに組み込むことによって、他では見られないような演出を実現することが可能です。

私たちは新規システム設計、既存システム改修の場合を問わず、ユーザーの要望を詳細にヒアリングし、最小のコストで最大の効果が発揮できる照明制御システムをご提案することをお約束いたします。

対応例

- ・ LEDテープライトの間接照明を演出照明のシステムに組み込みたい → P03 DC LED調光器
- ・ ライティングレールのスポットライトを演出照明のシステムに組み込みたい → P05 AC LED調光器
- ・ PWM信号方式のダウンライトを演出照明のシステムに組み込みたい → P06 DMX-PWM信号変換器
- ・ 非調光の照明器具を演出の暗転のシーンで他の器具と合わせて消灯させたい → P09 DMXリレー
- ・ 既存システムから出せる接点でDMXシーンを呼び出したい → P10 接点入力-DMXコンバーター
- ・ 0-10V方式の照明器具を演出照明のシステムに組み込みたい → P11 DMX-アナログコンバーター
- ・ パンケットホールのリモコンリレー制御の照明を新しいDMXシステムと同期させたい → P11 DMX-リモコンリレーインターフェース
- ・ センサーから出るRS232CコマンドでDMXシーンを呼び出したい → P12 RS232C-DMXコンバーター

常に驚きと感動を追求する演出プログラミング

現在、照明演出はDMX全盛の時代から、より多チャンネル制御が求められる時代へと変わっていています。それに伴いつつてのような照明卓的な方式での演出プログラムだけではなく、より映像的な演出コンテンツによってLEDを制御する必要性が出てきている中で、MadMapperやMADRIXのような映像ベースのソフトウェアが使用されることも多くなりました。人の心を感動させる豊かなショーを演出するには、その双方に対する知識、経験が求められます。弊社では調光卓を使用した演出プログラミングに加えオリジナルの映像コンテンツを製作しての照明演出、または映像エフェクトを容易に製作出来るソフトウェアを使い分け、時には併用することでコストを最適化しながら高クオリティの照明演出をご提供いたします。

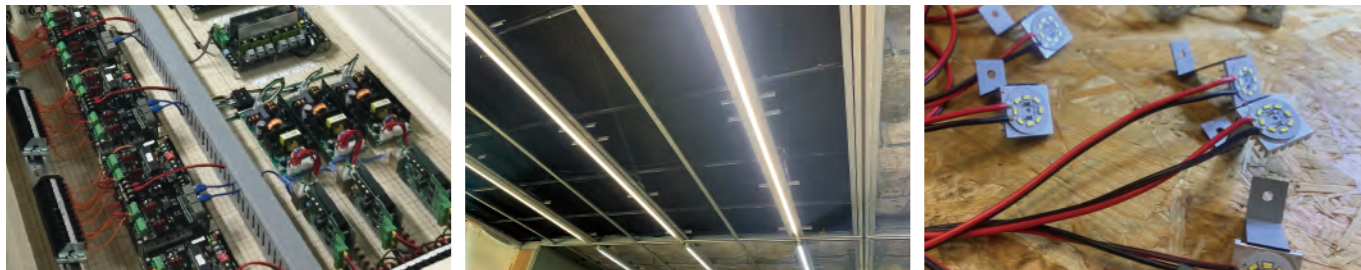
対応例

- ・ 照明卓を使用した照明オペレーション ※催事の照明オペレーション、ステージライティングのオペレーション
- ・ マイクンを使用した照明制御システムの構築 ※乱数処理によるランダム呼び出し、各種センサーと演出の連動など
- ・ 音楽と同期した照明・イルミネーション演出プログラム
- ・ 映像と同期した照明・イルミネーション演出プログラム
- ・ 年間カレンダー設定による自動演出再生設定
- ・ PC遠隔操作による演出システム管理
- ・ オリジナル映像制作
- ・ オリジナル音源制作
- ・ プロジェクションマッピング
- ・ レーザーマッピング

特注・加工対応 / 制御盤製作

- 国内外の提携メーカーにて柔軟に特注対応
- 機材一式を組み込んだ制御盤の形で納品、現場では電源を繋ぐだけ

特注・加工対応



特注・加工対応例

- ・ Wifi-PWM3(P01)のような、世の中にないニッチな製品を特注で設計・製作します
- ・ LED調光器の調光カーブのチューニング ※使用する照明器具に合わせて、特に下限部分がスムーズに調光出来るように調整します
- ・ 定電流式灯具用の調光器製作 ※350mA、700mAなど定電流式の照明器具に対して、適合する調光器を製作します
- ・ 劇場などで使用するような超高位調光器(調光レベル0ギリギリまで照度を絞れる調光器)を特注で製作します
- ・ トリガーとなり得る様々な信号などをDMXシステムに組み込むための製品を特注で製作します
- ・ LEDモジュールのLEDピッチ、LEDテープライトの長さ、リード線の延長などご要望に合わせて特注で製作、または加工して出荷します
- ・ LEDウォッシャーライトの器具長さなど、ご要望に合わせて特注で製作します
- ・ 光ファイバーのケーブル、先端器具の製作、または加工した形での納品など、様々なニーズに対応します
- ・ イルミネーション機材の特注、加工、事前製作にも柔軟に対応します
- ・ 大型イルミネーションオブジェの製作も承っております
- ・ 電子部品レベルのLED基板を使用して、簡易的で超小型な照明器具の製作に対応します
- ・ 電池式の照明器具の有線式への改造に対応します

制御盤製作



特注 / 対応例

- ・ ご指定の制御機材を制御盤、または木板などに組み込んで配線した状態で納品します
 - ※ややこしい信号線などの配線に頭を悩ませることなく、現場で一次側電源と照明器具を制御盤に接続するだけで使用できます
 - ※現場の合間に慌ただしく盤を組む必要がないので、現場作業に集中できます
- ・ 制御機材はご支給頂く形でも対応可能です
- ・ DMX、Art-Net、sACN、SPI、KNX、DALIなど幅広い制御盤の製作に対応しています
- ・ その他、調光盤やリレーの組み込みなどにも対応可能です

会社情報



会社名	INAZMA株式会社
法人番号	2010801023898
代表者	代表取締役 藤澤 雄一
所在地	〒135-0012 東京都江東区海辺6-7
連絡先	T. 03-6240-3612 / F. 03-6240-3613 info@inazma.jp
WEB	http://www.inazma.jp
設立	2013年8月
資本金	300万円
許認可	一般建設業許可 電気工事業 東京都知事 許可(般-3)第153567号